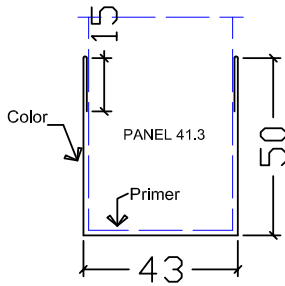
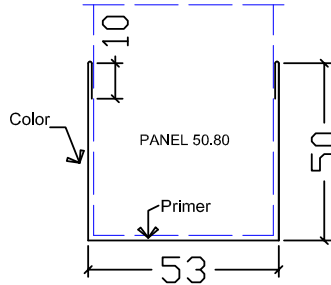


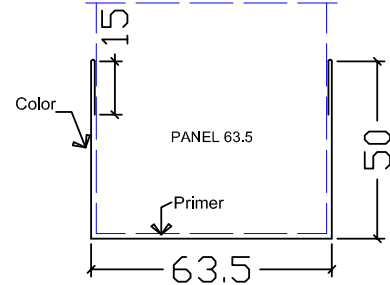
**M-1. CANAL U
SUPERWALL 1 1/2"**
CALIBRE 20
D = 173 mm.



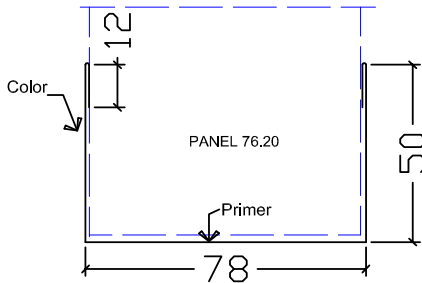
**M-2. CANAL U
SUPERWALL 2"**
CALIBRE 20
D = 173 mm.



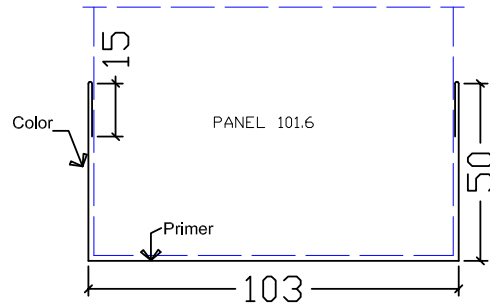
**M-3. CANAL U
SUPERWALL 2 1/2"**
CALIBRE 20
D = 194 mm.



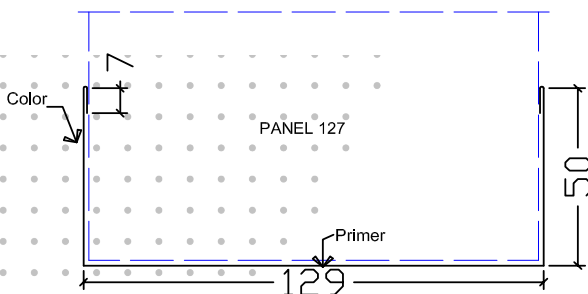
**M-4. CANAL U
SUPERWALL 3"**
CALIBRE 20
D = 202 mm.



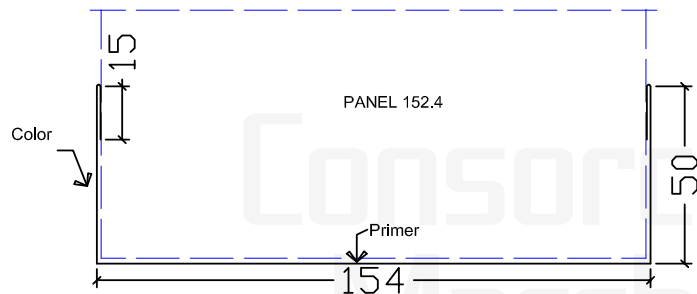
**M-5. CANAL U
SUPERWALL 4"**
CALIBRE 20
D = 233 mm.



**M-6. CANAL U
SUPERWALL 5"**
CALIBRE 20
D = 244mm.

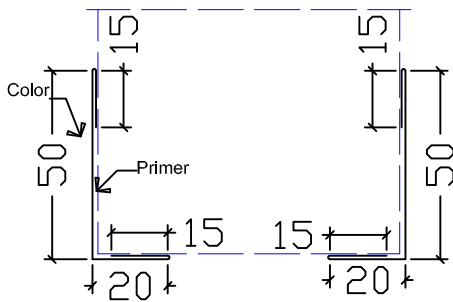


**M-7. CANAL U
SUPERWALL 6"**
CALIBRE 20
D = 284mm.



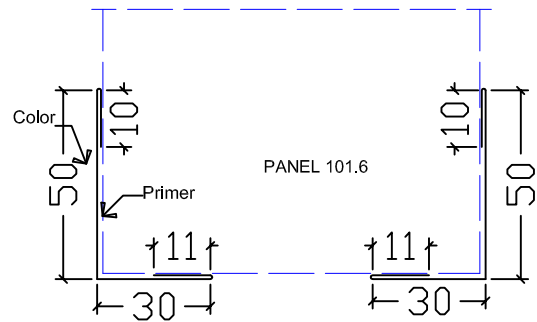
**M-8. CANAL U PARTIDA
SUPERWALL 2.5" y 3"**
(Dos piezas)

CALIBRE 20
D = 200 mm.



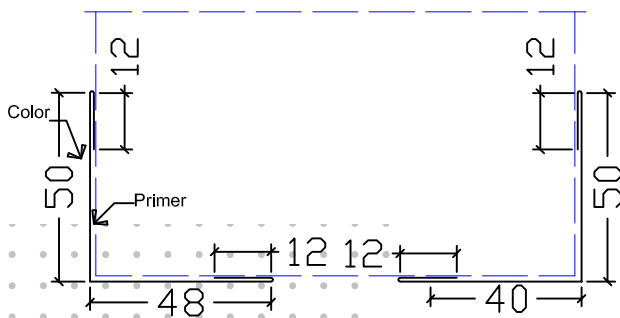
**M-9. CANAL U PARTIDA
SUPERWALL 4"**
(Dos piezas)

CALIBRE 20
D = 202 mm.



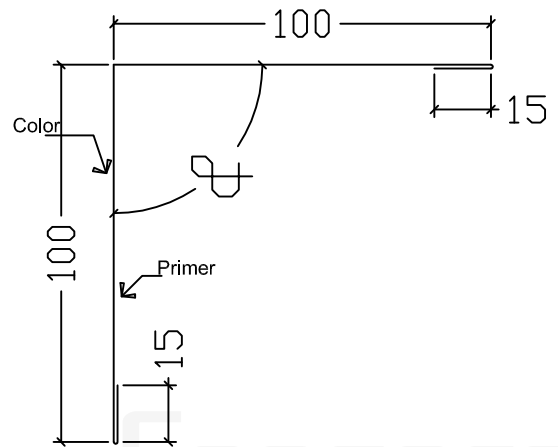
**M-10. CANAL U PARTIDA
SUPERWALL 5" y 6"**
(Dos piezas)

CALIBRE 20
D = 244 mm.



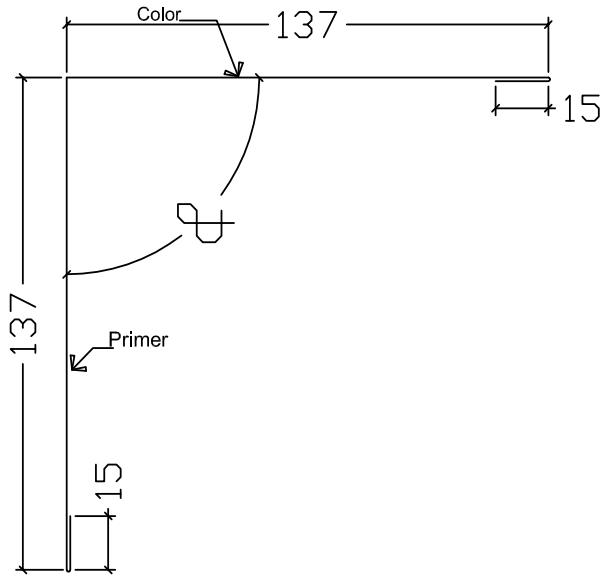
**M-11. ESQUINERO EXTERNO
SUPERWALL - 1 1/2" y 2"**

CALIBRE 20
D = 230 mm



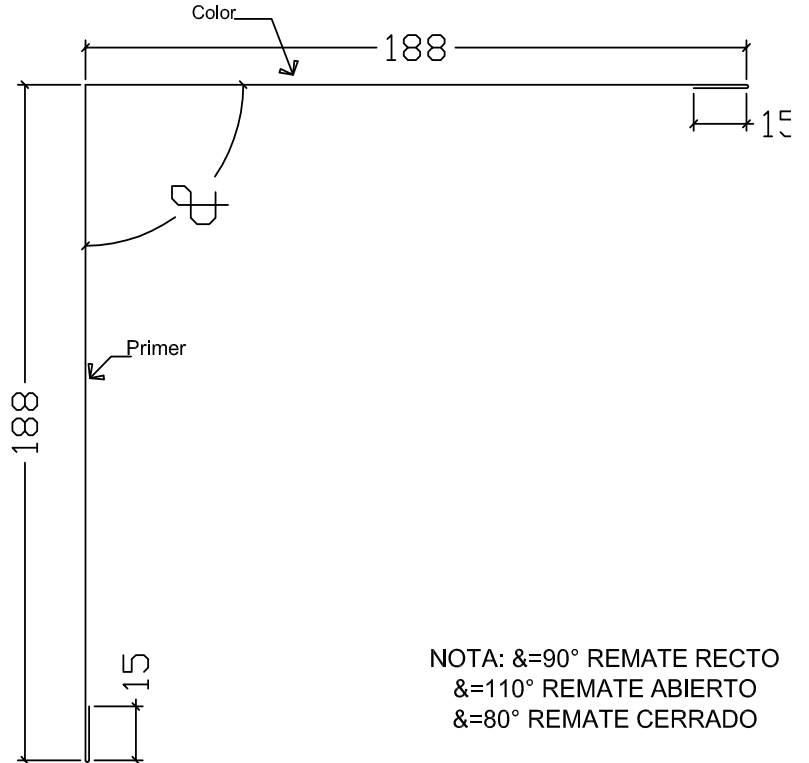
**M-12. ESQUINERO EXTERNO
SUPERWALL - 2 1/2", 3" y 4"**

CALIBRE 20
D = 304 mm



**M-13. ESQUINERO EXTERNO
SUPERWALL - 5" y 6"**

CALIBRE 20
D = 406 mm

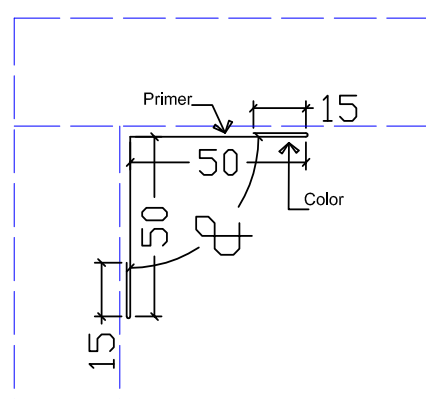


NOTA: $\phi=90^\circ$ REMATE RECTO
 $\phi=110^\circ$ REMATE ABIERTO
 $\phi=80^\circ$ REMATE CERRADO

M-14. ESQUINERO INTERNO

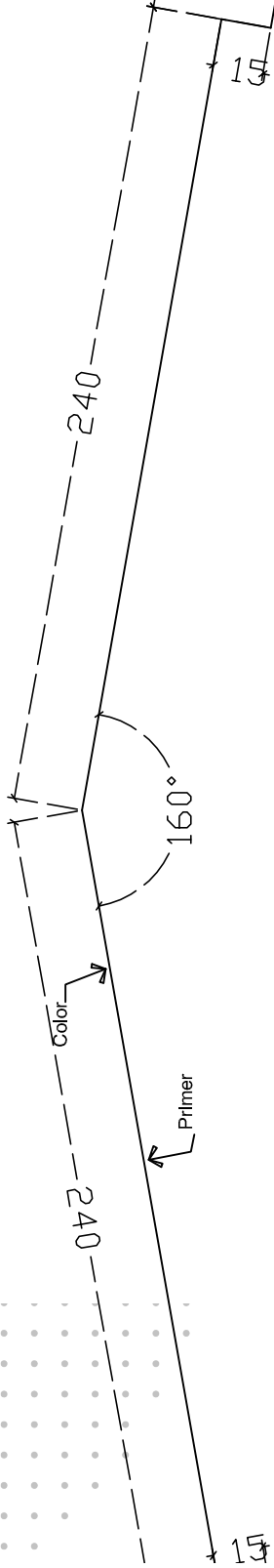
TODOS

CALIBRE 20
D = 130 mm



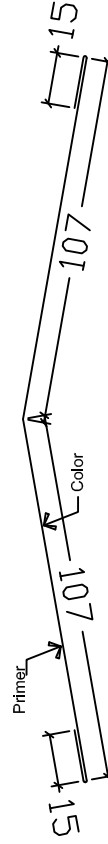
M-15. CABALLETE GLAMET LISO PARA CLOUSURE

CALIBRE 26
D = 610 mm



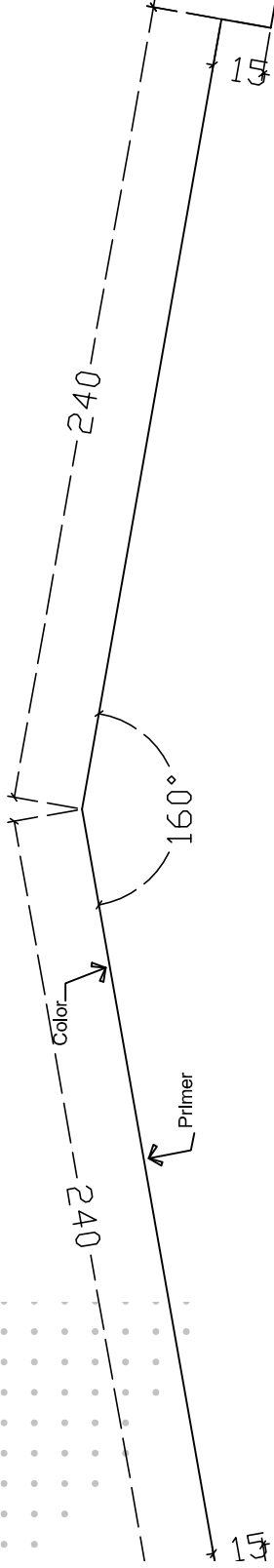
M-16. SUBCUMBRERA GLAMET

CALIBRE 20
D = 244 mm



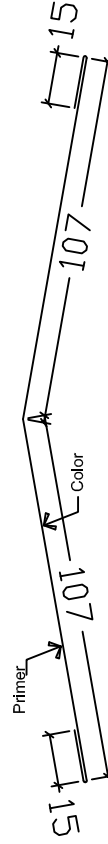
M-15. CABALLETE GLAMET LISO PARA CLOUSURE

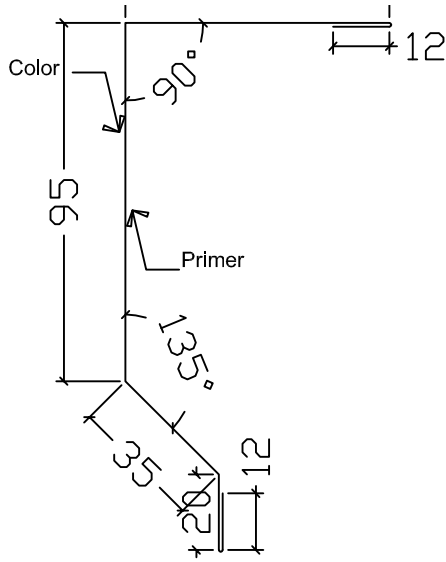
CALIBRE 26
D = 610 mm



M-16. SUBCUMBRERA GLAMET

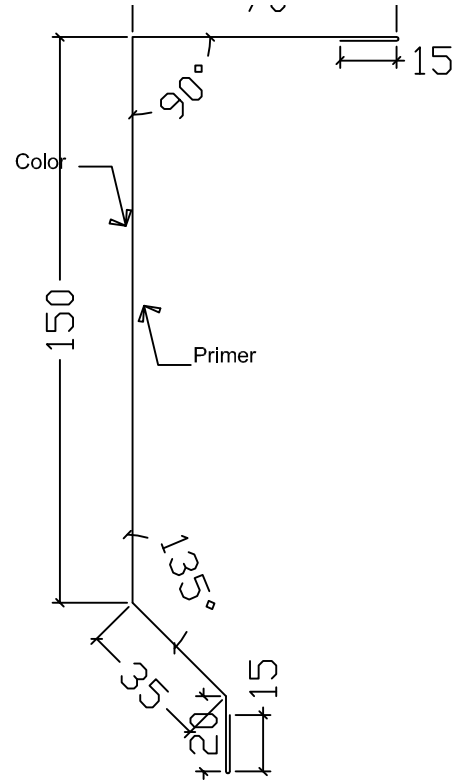
CALIBRE 20
D = 244 mm





M.19. TAPAGOTERO GLAMET - 6"

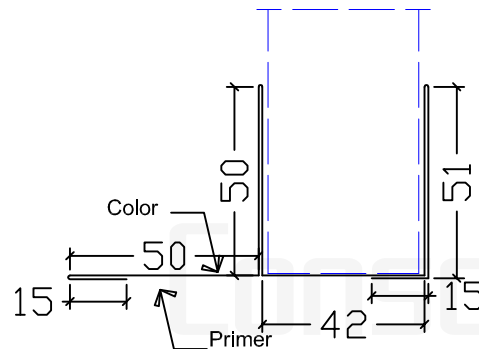
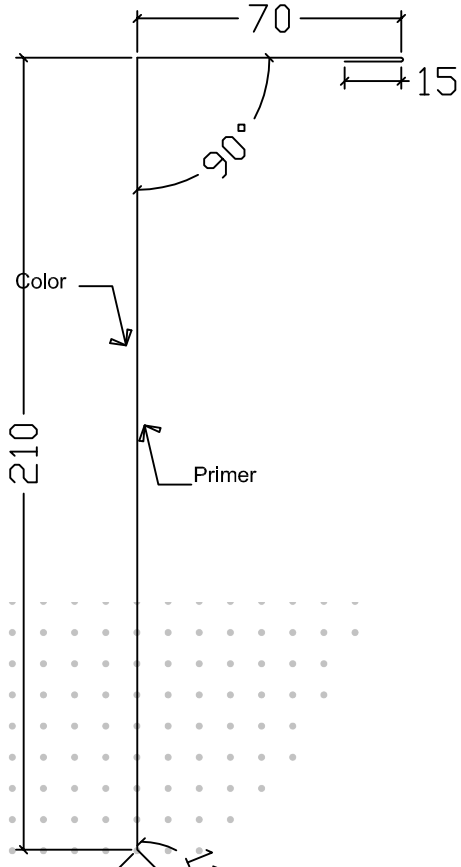
CALIBRE 22
D = 365 mm



M-20. U DE PISO Y TECHO

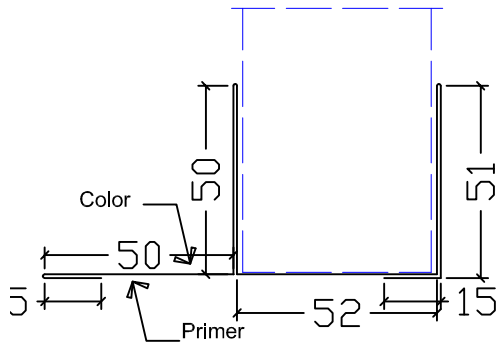
UNA ALETA - 1 1/2"

CALIBRE 22
D = 323 mm.



Comercio
March

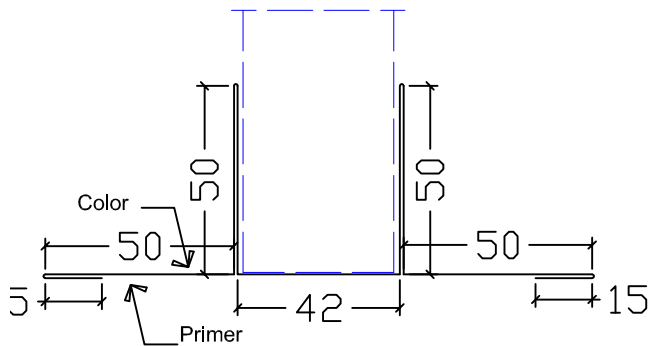
D = 333 mm.



M-23. U DE PISO Y TECHO

DOS ALETAS - 1 1/2"

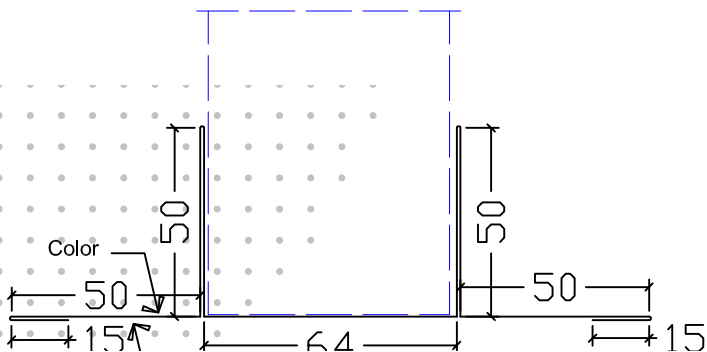
CALIBRE 22
D = 372 mm.



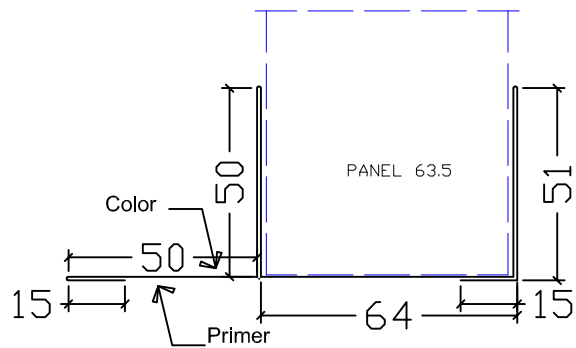
M-25. U DE PISO Y TECHO

DOS ALETAS - 2 1/2"

CALIBRE 22
D = 394 mm.



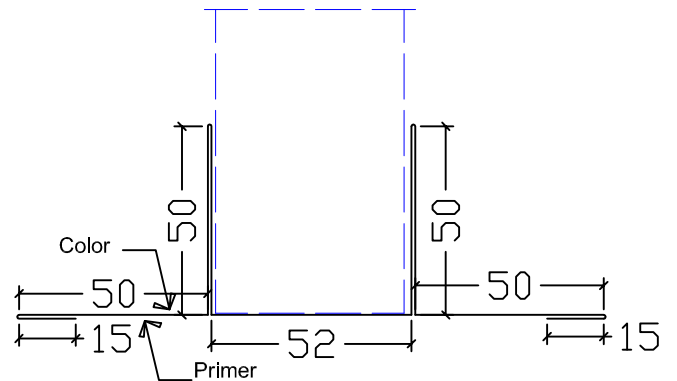
D = 345 mm.



M-24. U DE PISO Y TECHO

DOS ALETAS - 2"

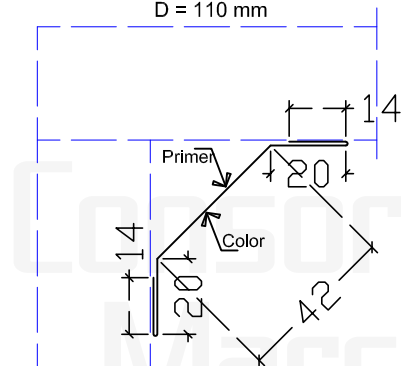
CALIBRE 22
D = 382 mm.



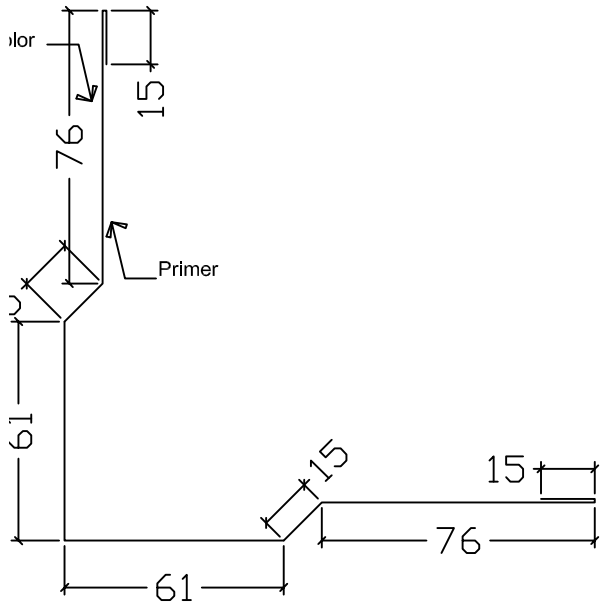
**M-26. ESQUINERO INTERNO
PARA CUARTOS FRIOS**

TODOS

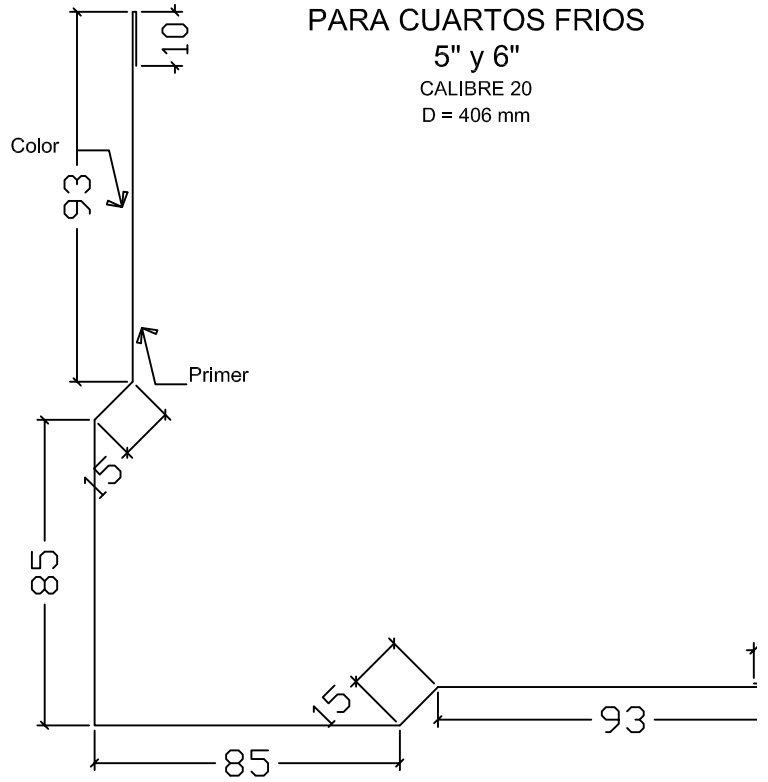
CALIBRE 20
D = 110 mm



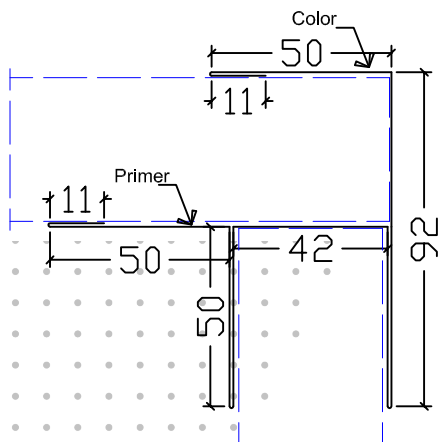
**M-27. ESQUINERO EXTERNO
PARA CUARTOS FRIOS
2.5" , 3" y 4"**
CALIBRE 20
D = 334 mm



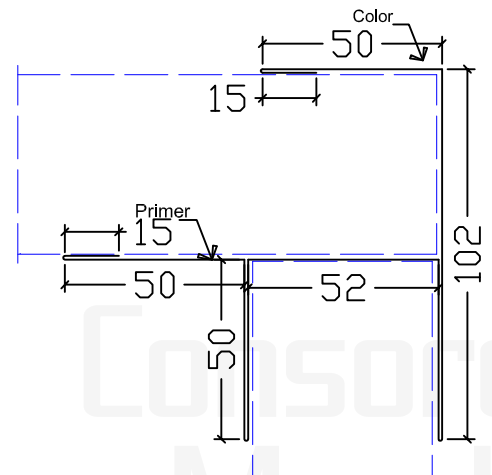
**M-28. ESQUINERO EXTERNO
PARA CUARTOS FRIOS
5" y 6"**
CALIBRE 20
D = 406 mm



**M-29. ESQUINERO EXTERNO-INTERNO
SUPERWALL - 1 1/2"**
CALIBRE 22
D = 406 mm

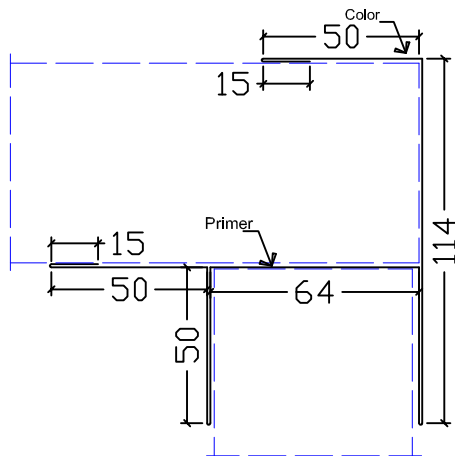


**M-30. ESQUINERO EXTERNO-INTERNO
SUPERWALL - 2"**
CALIBRE 22
D = 434 mm



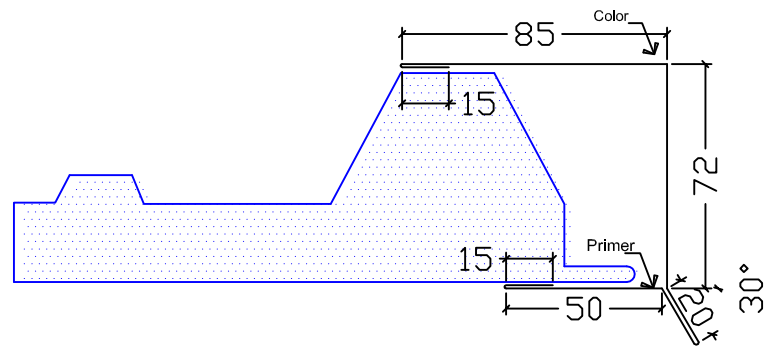
**M-31. ESQUINERO EXTERNO-INTERNO
SUPERWALL - 2 $\frac{1}{2}$ "**

CALIBRE 22
D = 458 mm



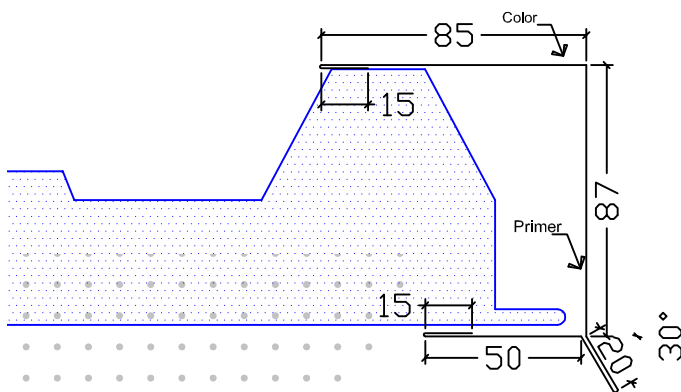
**M-32. REMATE LONGITUDINAL ALERO GOTERO
CRESTA LLENA GLAMET 1"**

CALIBRE 20
D = 277 mm



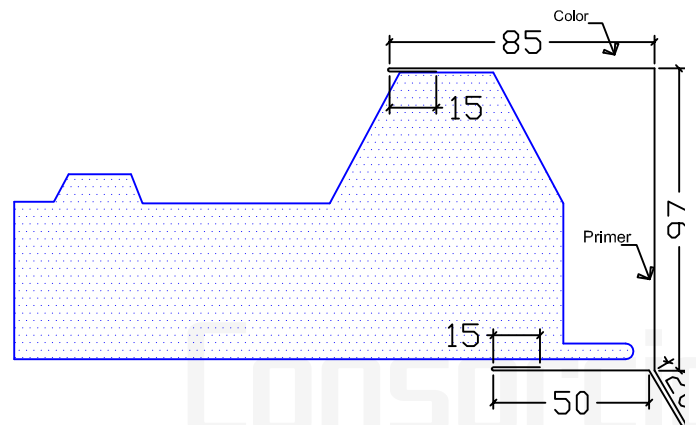
**33. REMATE LONGITUDINAL ALERO GOTERO
CRESTA LLENA GLAMET - 1 $\frac{1}{2}$ "**

CALIBRE 20
D = 292 mm



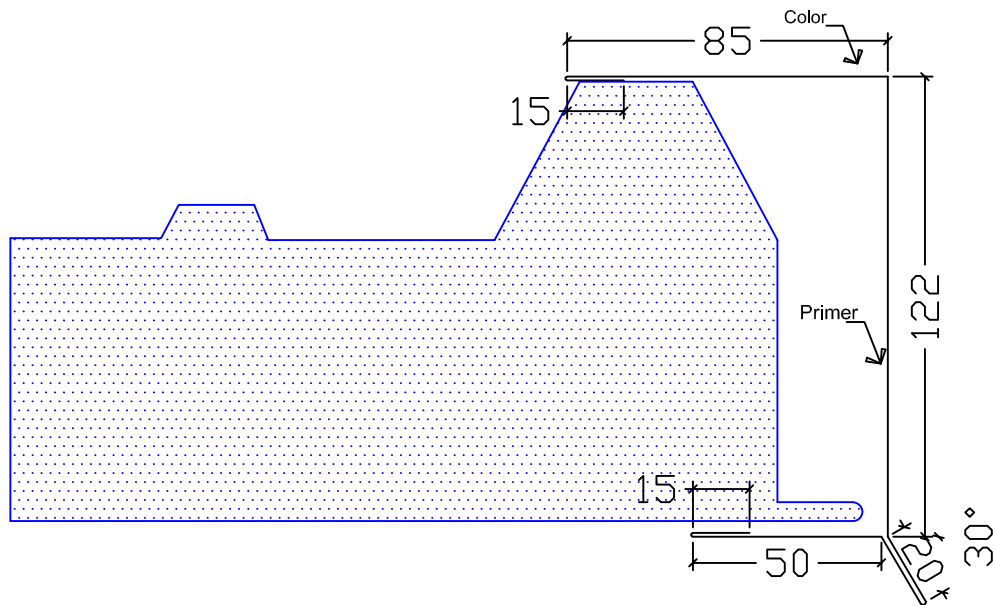
**M-34. REMATE LONGITUDINAL ALERO GOTERO
CRESTA LLENA GLAMET 2"**

CALIBRE 20
D = 302 mm



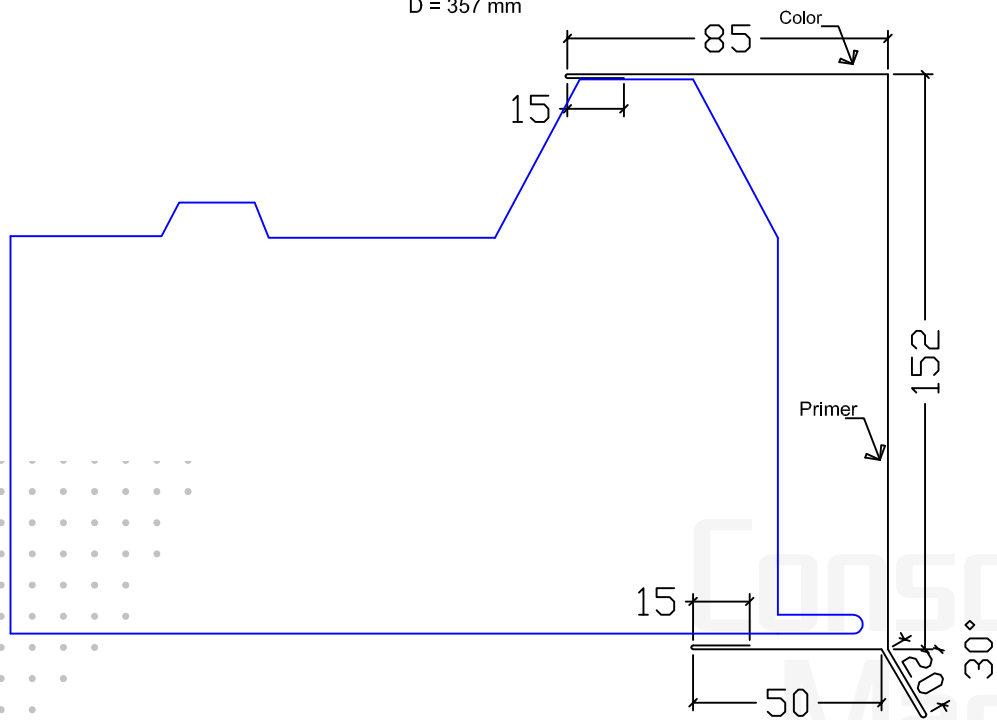
CRESTA LLENA GLAME T 3"

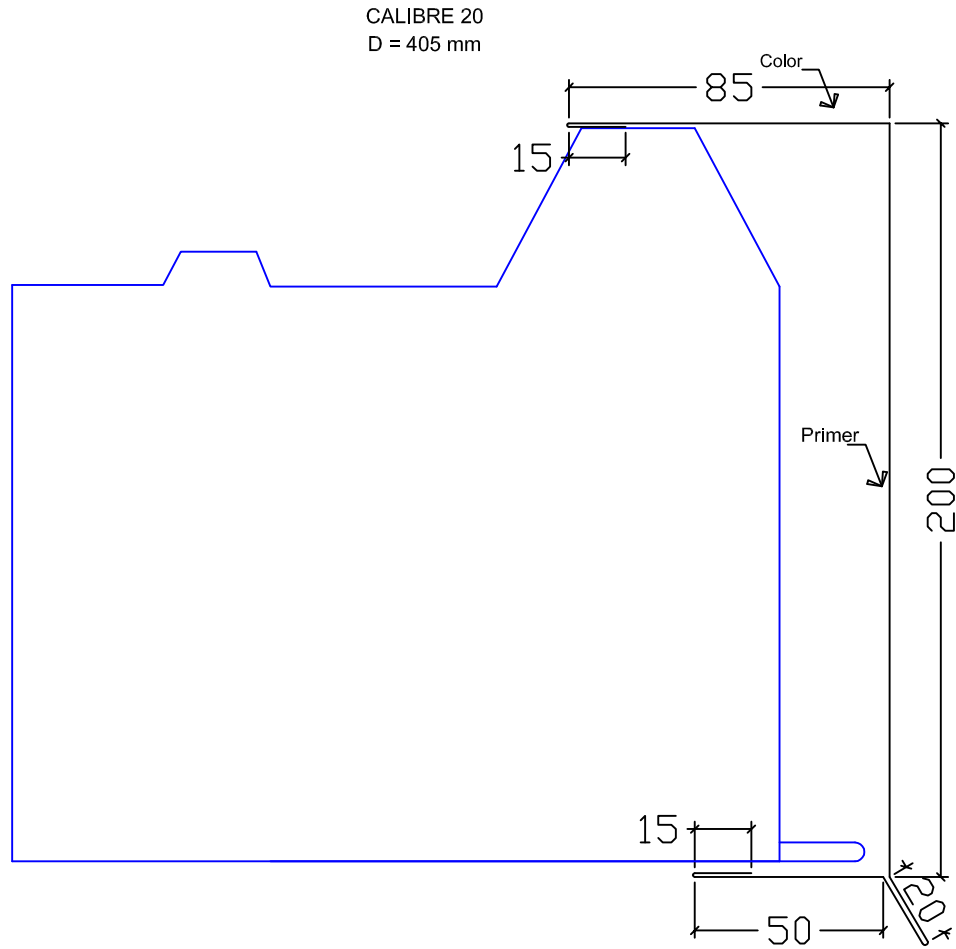
CALIBRE 20
D = 327 mm



**M-36. REMATE LONGITUDINAL ALERO GOTERO
CRESTA LLENA GLAME T 4"**

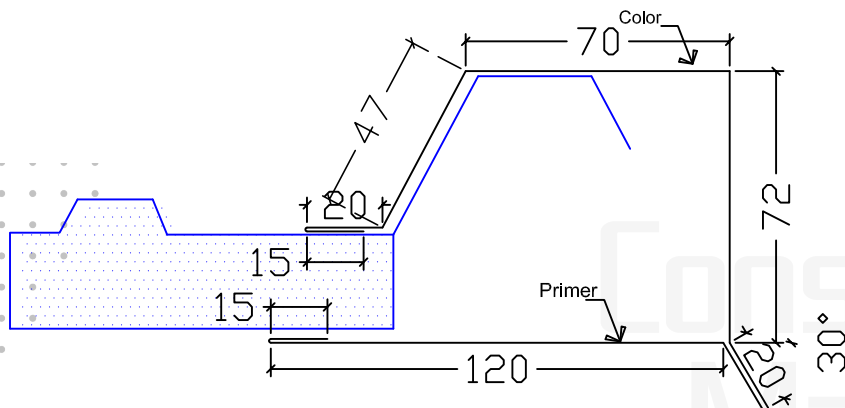
CALIBRE 20
D = 357 mm



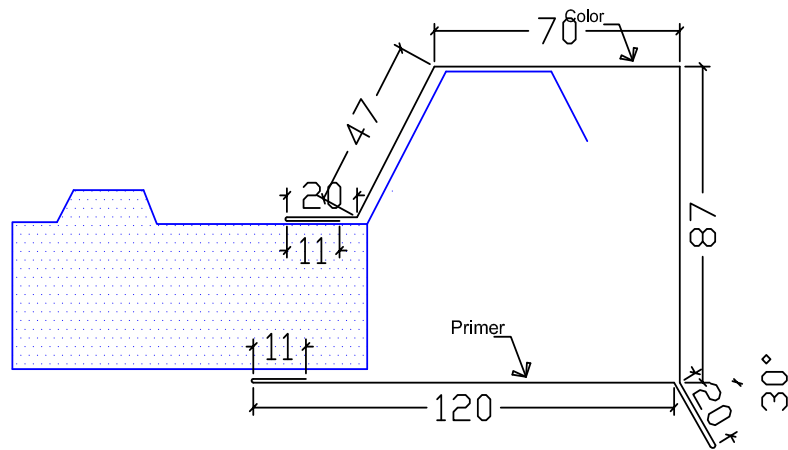


**M-38. REMATE LONGITUDINAL ALERO GOTERO
CRESTA VACIA GLAMET 1"**

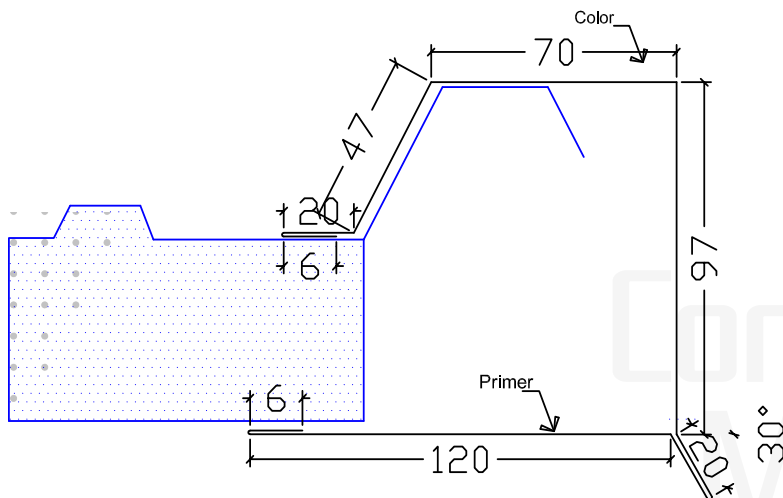
CALIBRE 20
D = 399 mm



M-39. REMATE LONGITUDINAL ALERO GOTERO
CRESTA VACIA GLAMET 1 $\frac{1}{2}$ "
CALIBRE 20
D = 406 mm

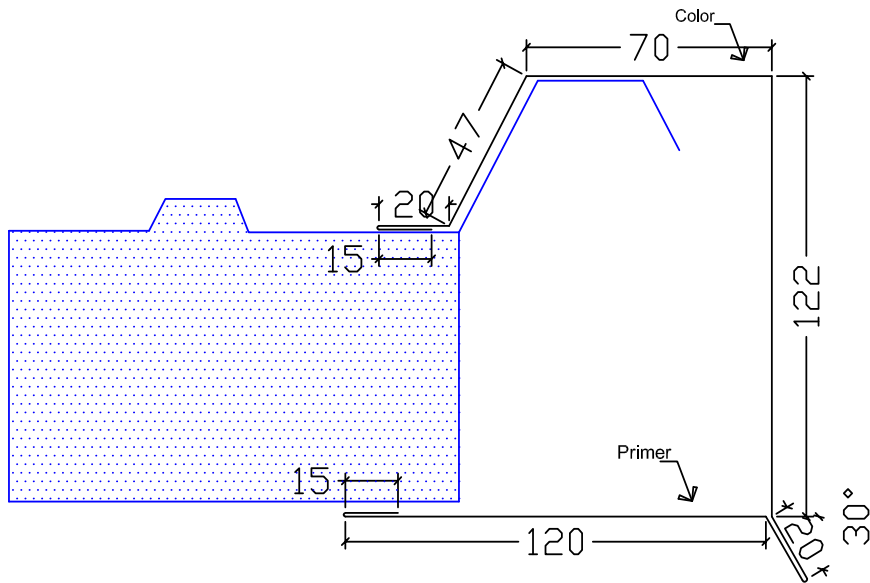


M-40. REMATE LONGITUDINAL ALERO GOTERO
CRESTA VACIA GLAMET 2"
CALIBRE 20
D = 406 mm



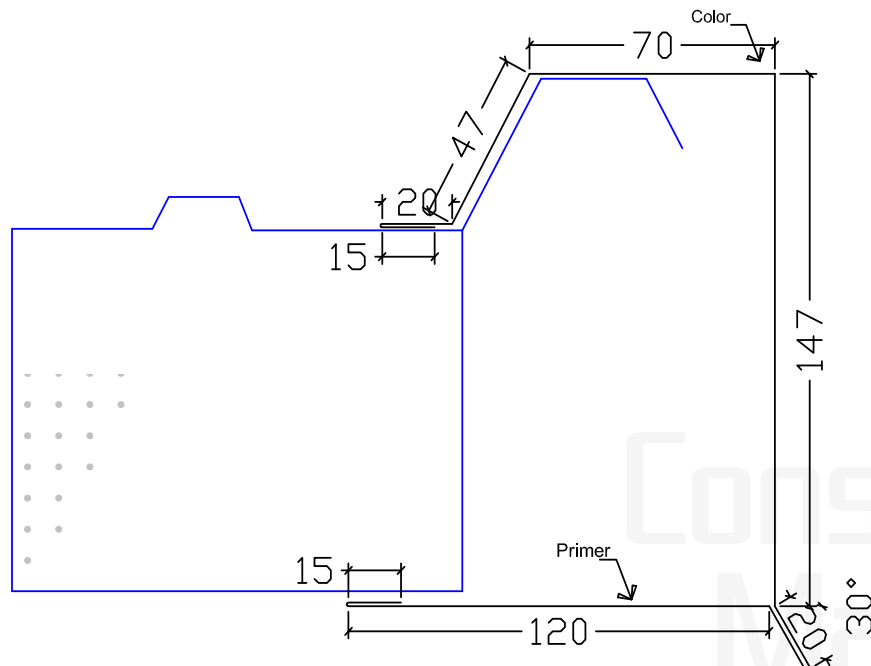
CRESTA VACIA GLAMET 3 "

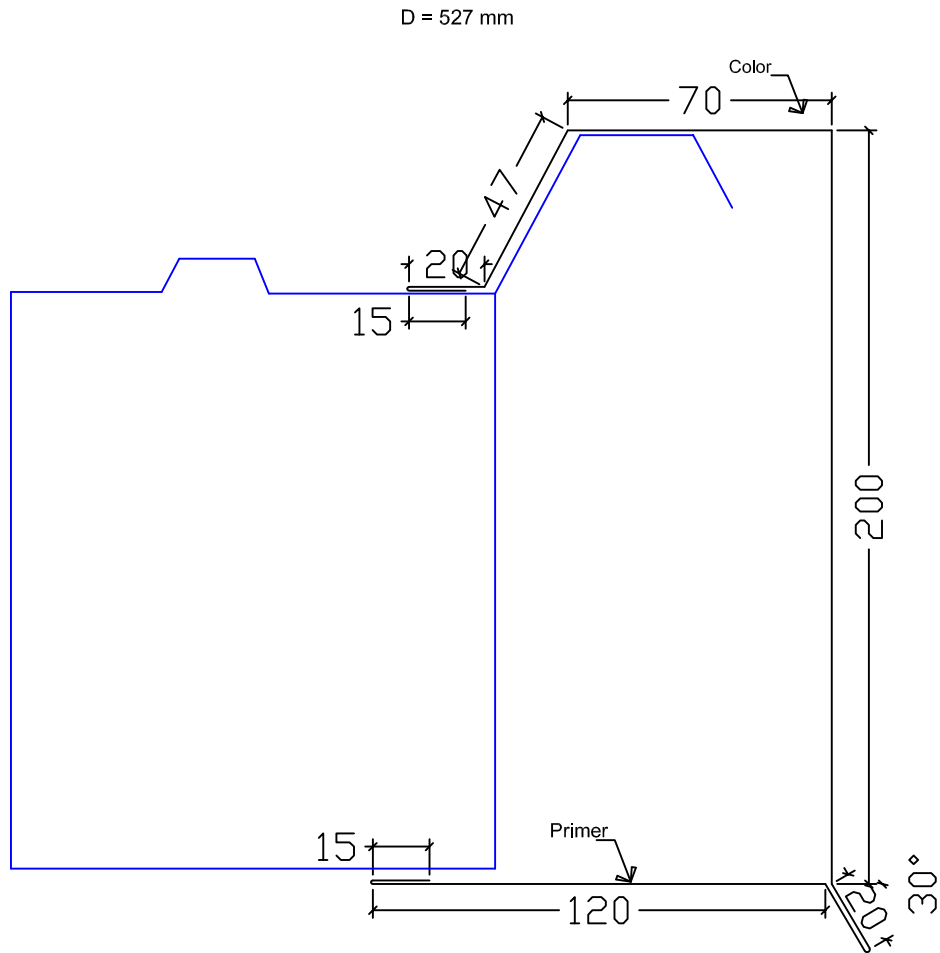
CALIBRE 20
D = 449 mm



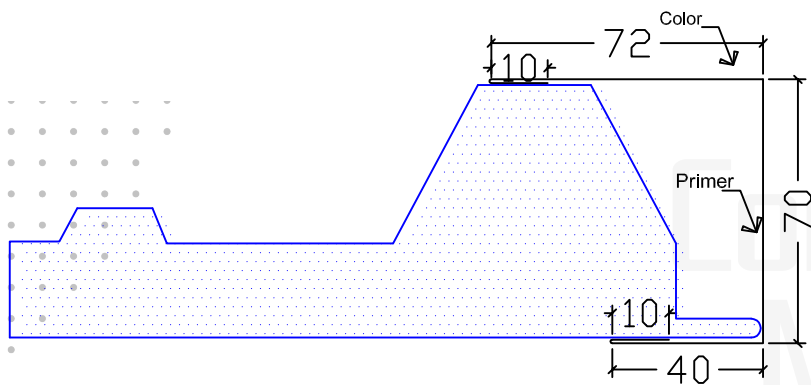
**M-42. REMATE LONGITUDINAL ALERO GOTERO
CRESTA VACIA GLAMET 4 "**

CALIBRE 20
D = 474 mm



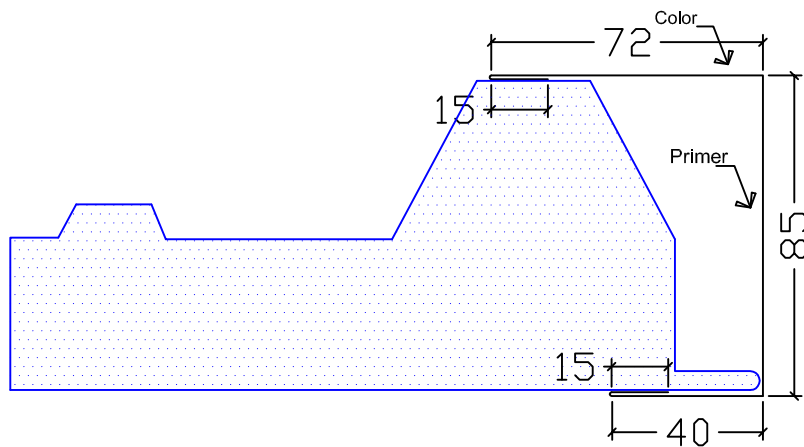


**M-44. REMATE LONGITUDINAL LUCERNARIO
CRESTA LLENA
GLAMET 1"**
CALIBRE 20
D = 202 mm



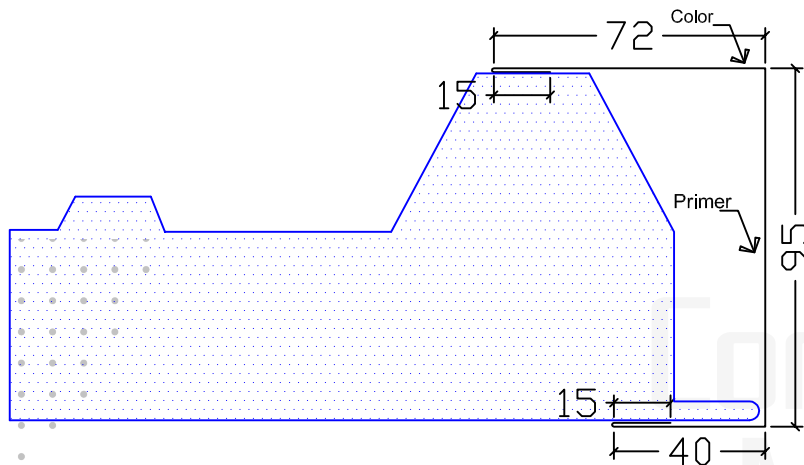
M-45. REMATE LONGITUDINAL LUCERNARIO
CRESTA LLENA

GLAMET 1 $\frac{1}{2}$ "
CALIBRE 20
D = 227 mm

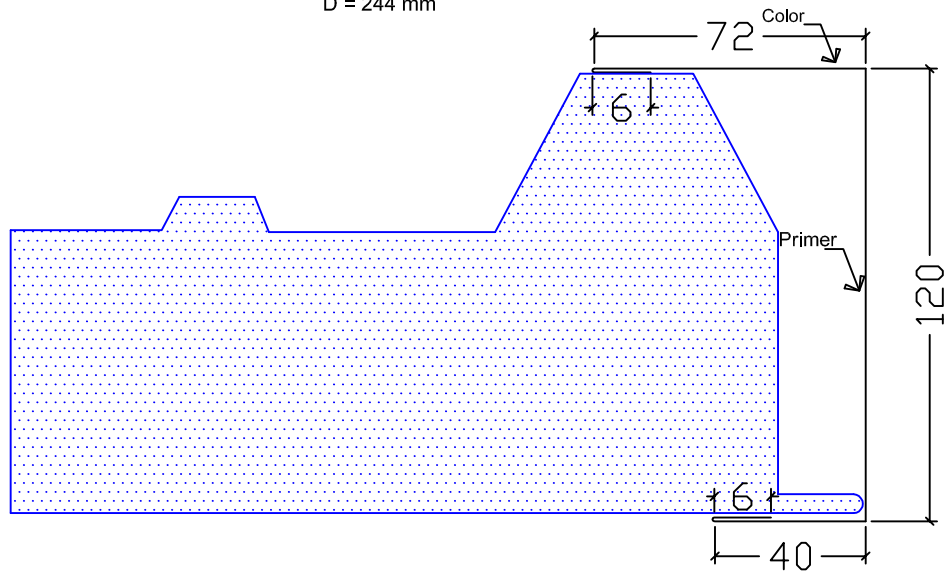


M-46. REMATE LONGITUDINAL LUCERNARIO
CRESTA LLENA

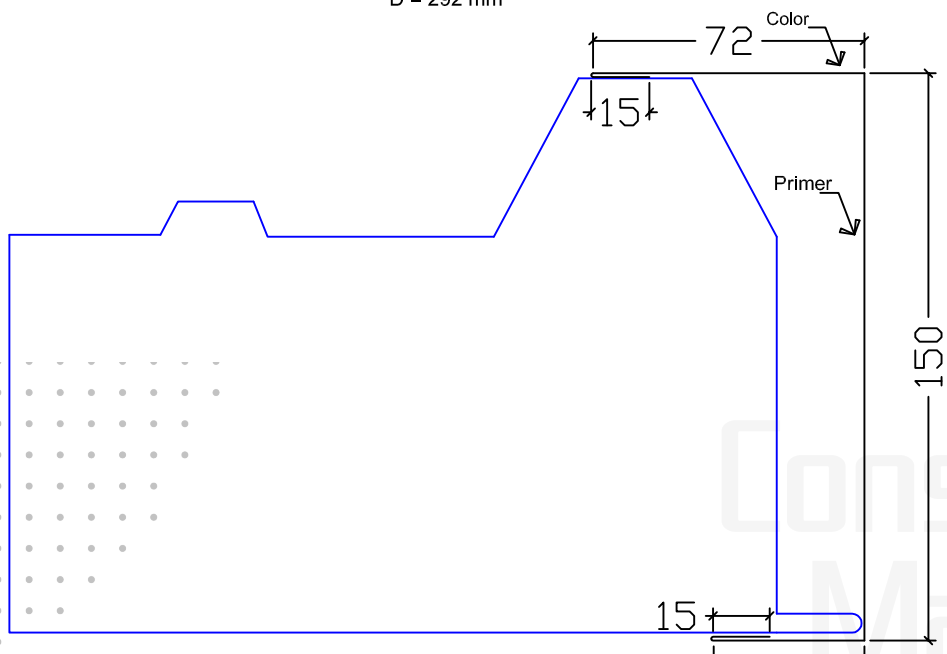
GLAMET 2"
CALIBRE 20
D = 237 mm



M-47. REMATE LONGITUDINAL LUCERNARIO
CRESTA LLENA
GLAMET 3"
CALIBRE 20
D = 244 mm

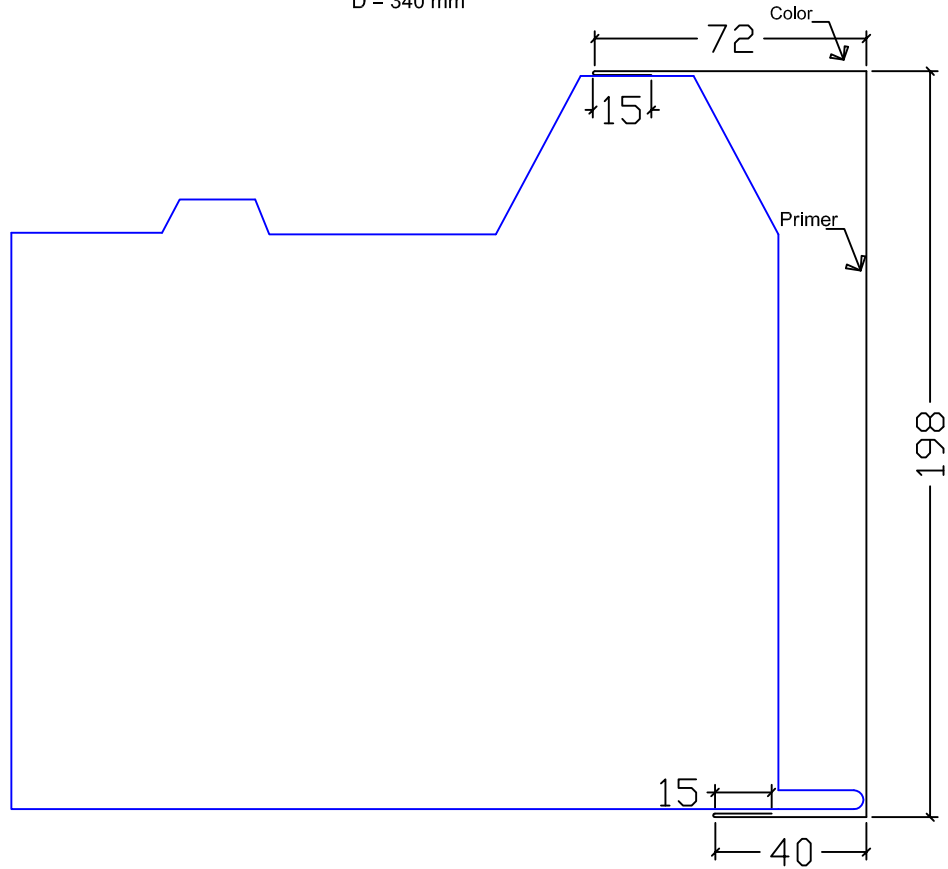


M-48. REMATE LONGITUDINAL LUCERNARIO
CRESTA LLENA
GLAMET 4"
CALIBRE 20
D = 292 mm



GLAMET 6"

CALIBRE 20
D = 340 mm

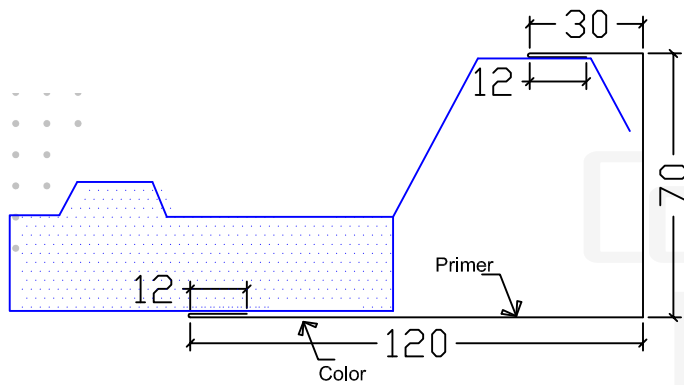


M-50. REMATE LONGITUDINAL LUCERNARIO

CRESTA VACIA

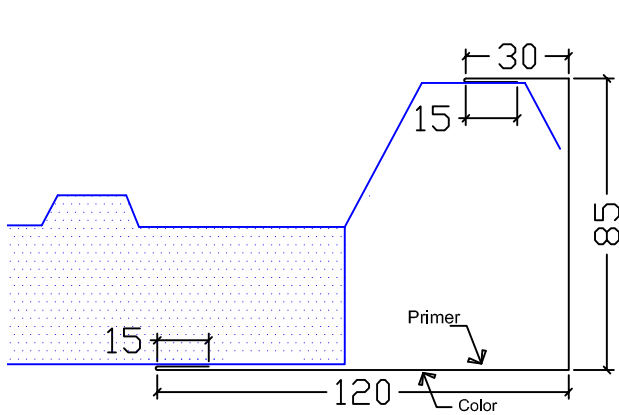
GLAMET 1"

CALIBRE 20
D = 244 mm



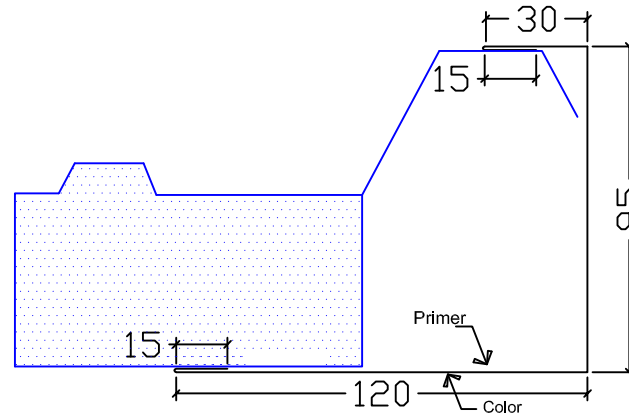
**M-51. REMATE LONGITUDINAL LUCERNARIO
CRESTA VACIA**

GLAMET 1½"
CALIBRE 20
D = 265 mm



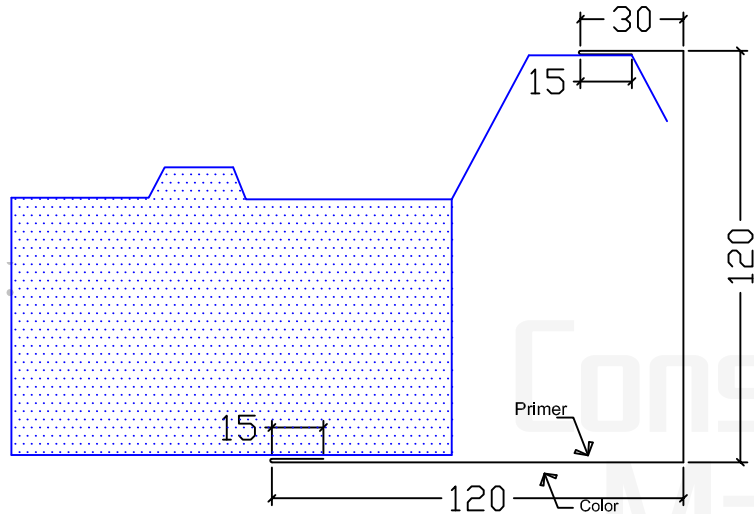
**M-52. REMATE LONGITUDINAL LUCERNARIO
CRESTA VACIA**

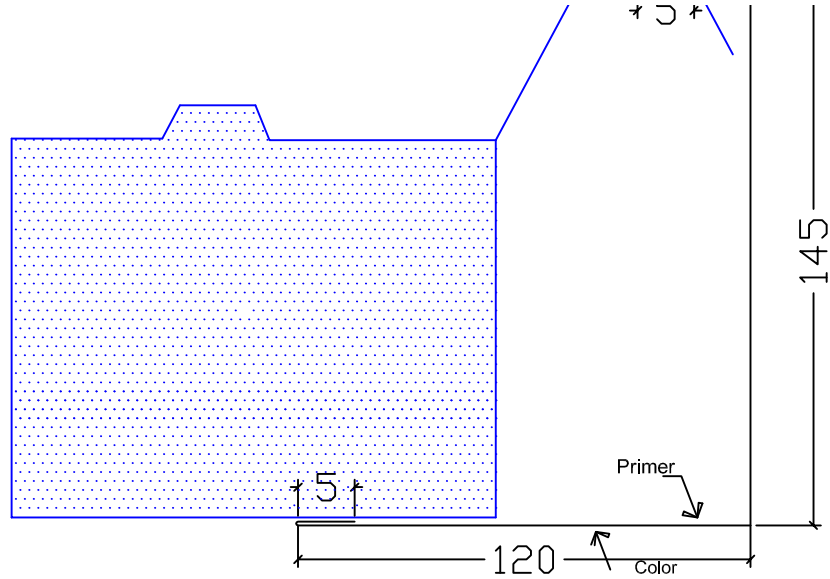
GLAMET 2"
CALIBRE 20
D = 275 mm



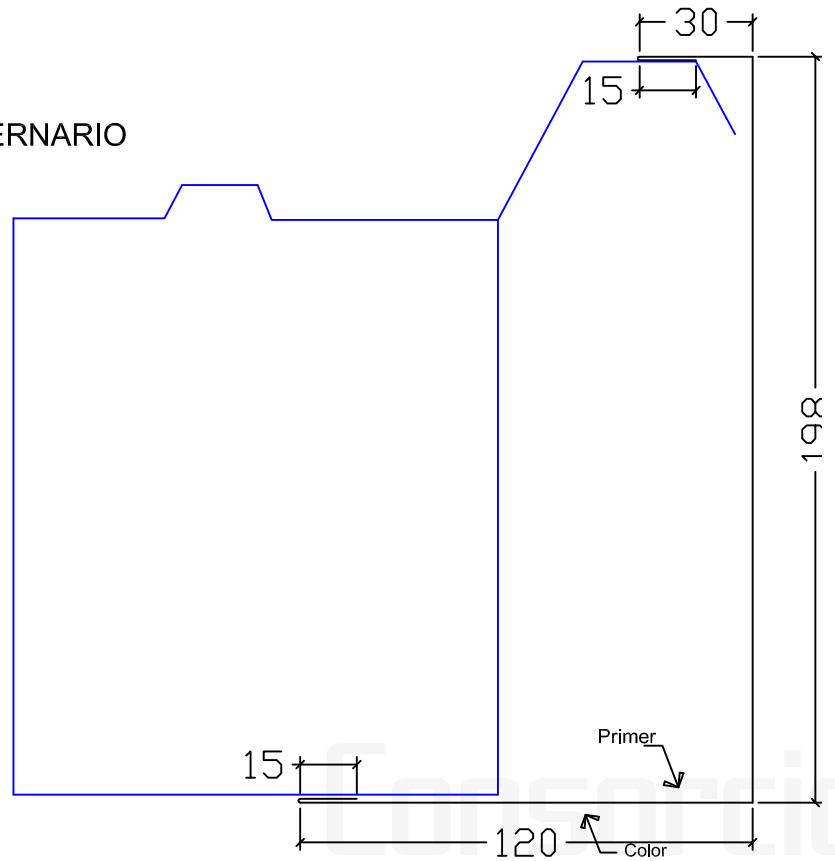
**M-53. REMATE LONGITUDINAL LUCERNARIO
CRESTA VACIA**

GLAMET 3"
CALIBRE 20
D = 300 mm





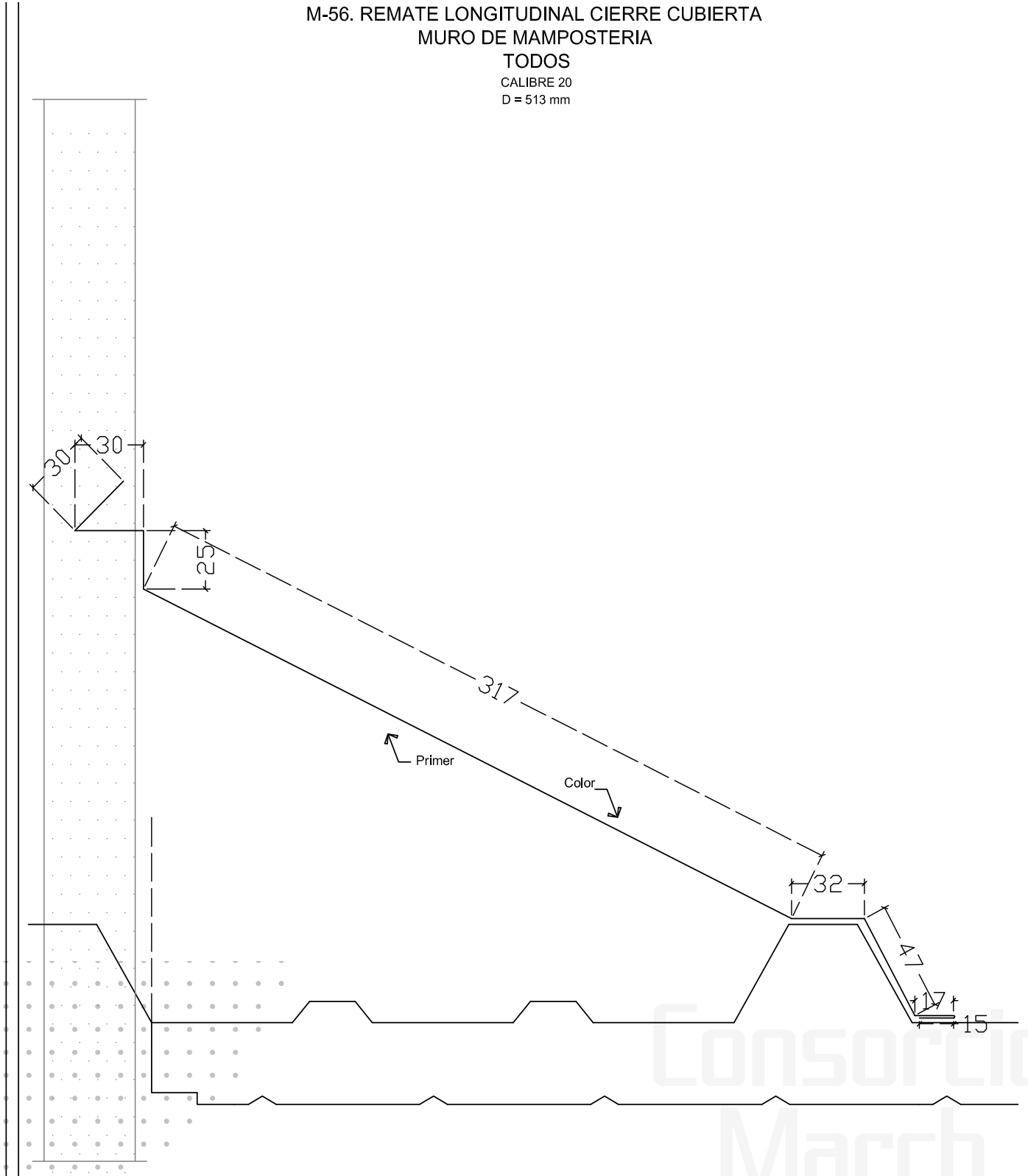
M-55. REMATE LONGITUDINAL LUCERNARIO
CRESTA VACIA
GLAMET 6"
CALIBRE 20
D = 378 mm



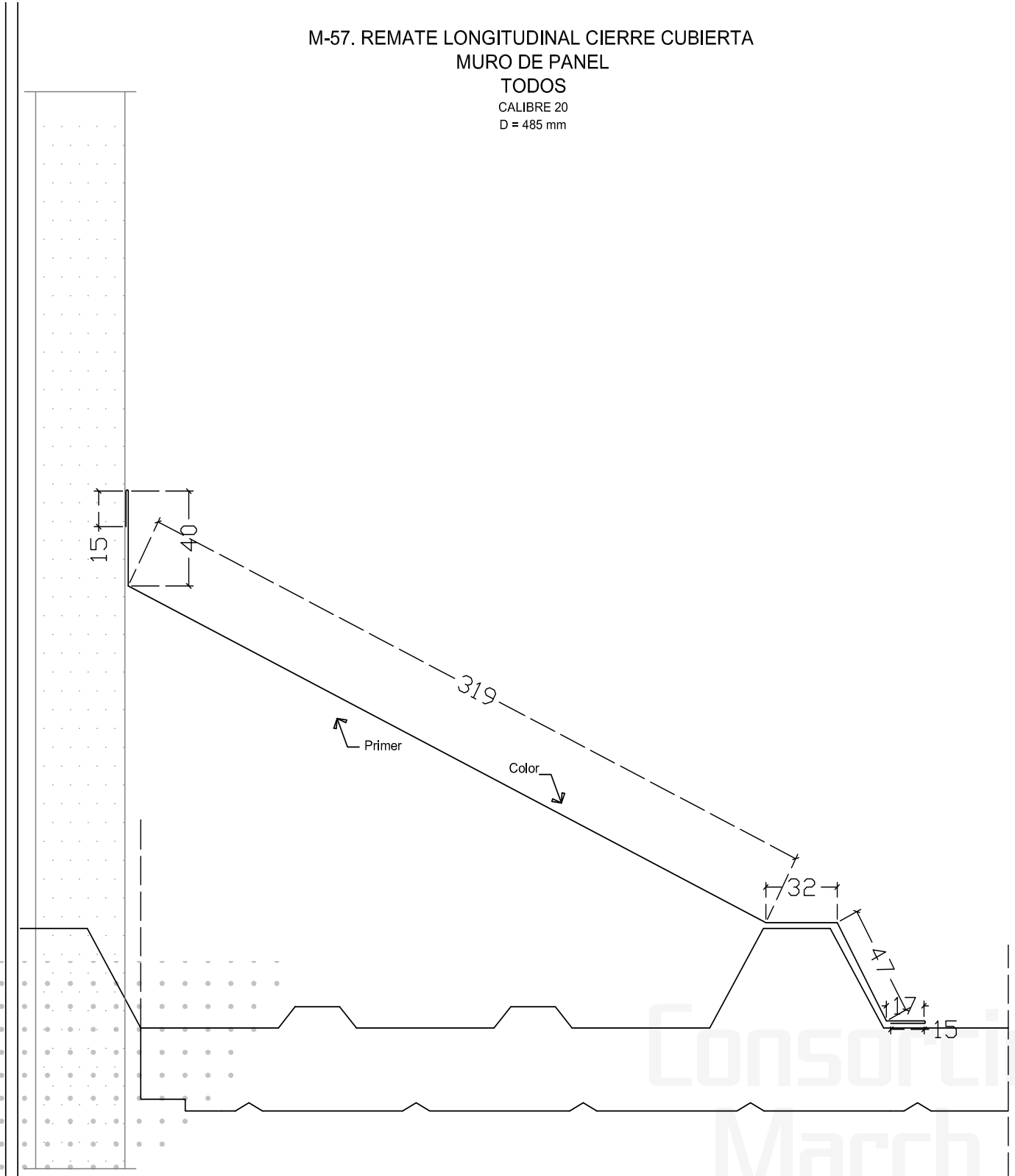
M	D	
C		
B	Moldura SA de CV se reserva el derecho de notificar la información sin previo aviso.	

PERFILES PARA R
ESTANDAR

M-56. REMATE LONGITUDINAL CIERRE CUBIERTA
MURO DE MAMPOSTERIA
TODOS
CALIBRE 20
D = 513 mm

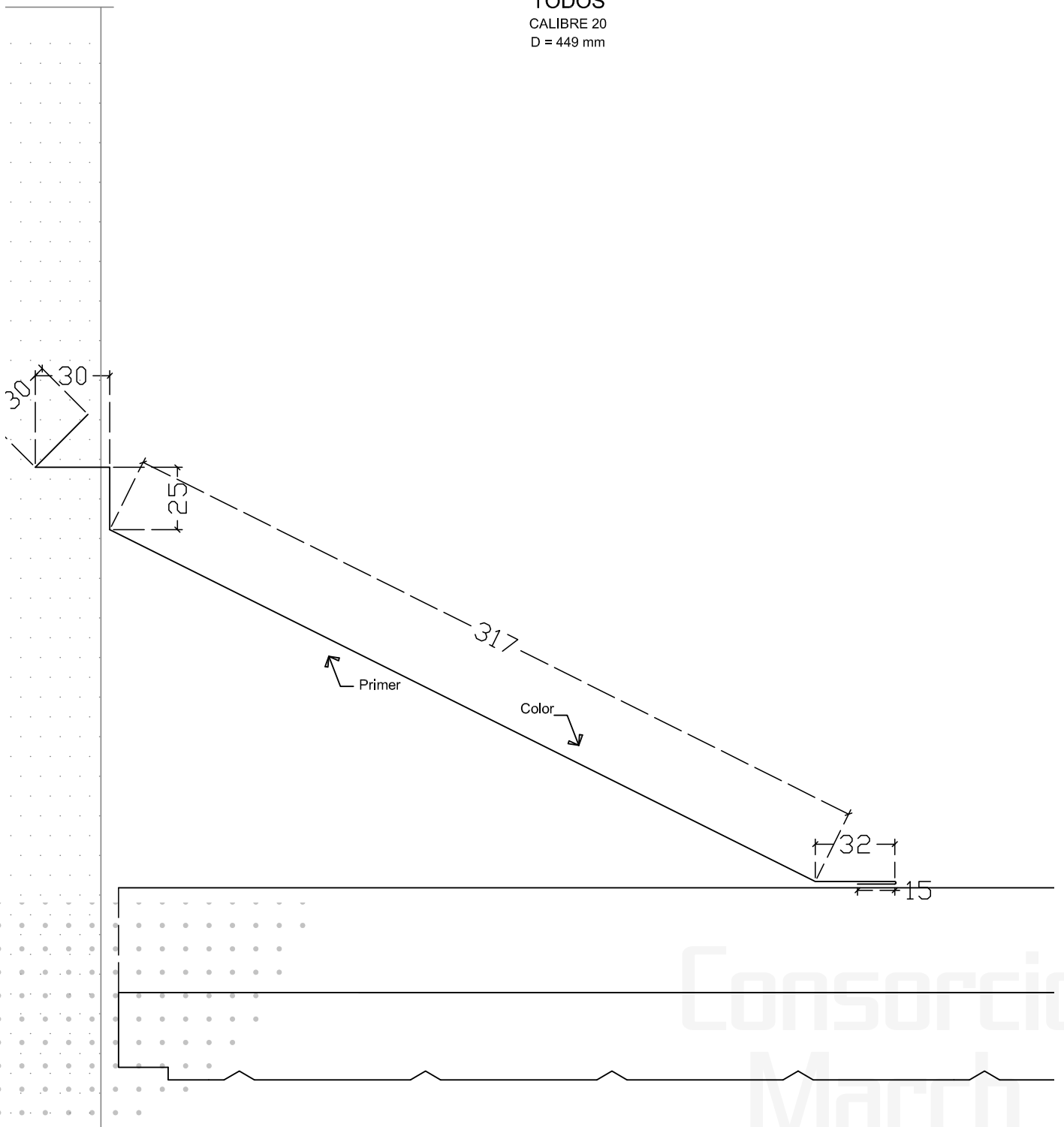


M-57. REMATE LONGITUDINAL CIERRE CUBIERTA
MURO DE PANEL
TODOS
CALIBRE 20
D = 485 mm

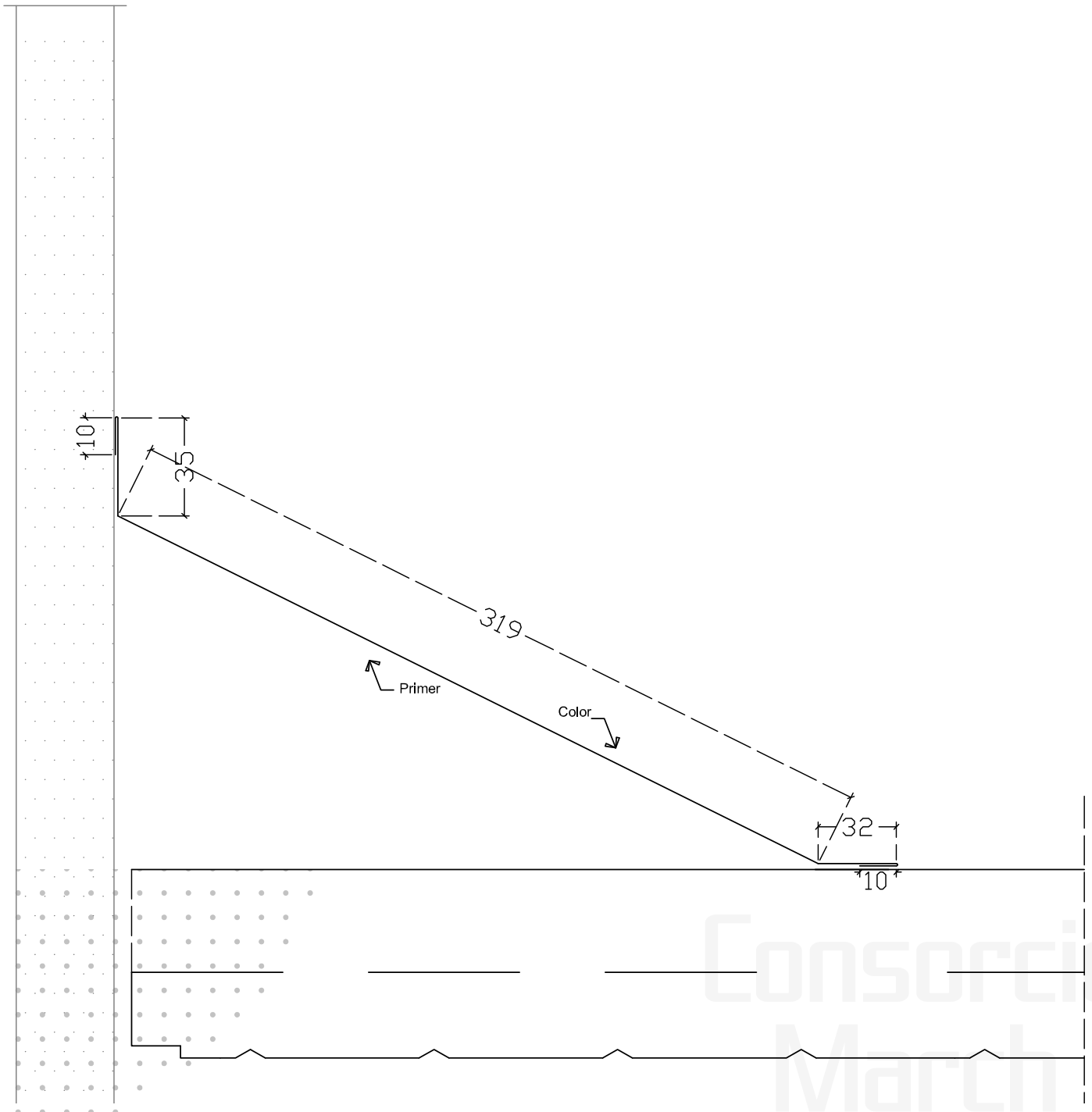


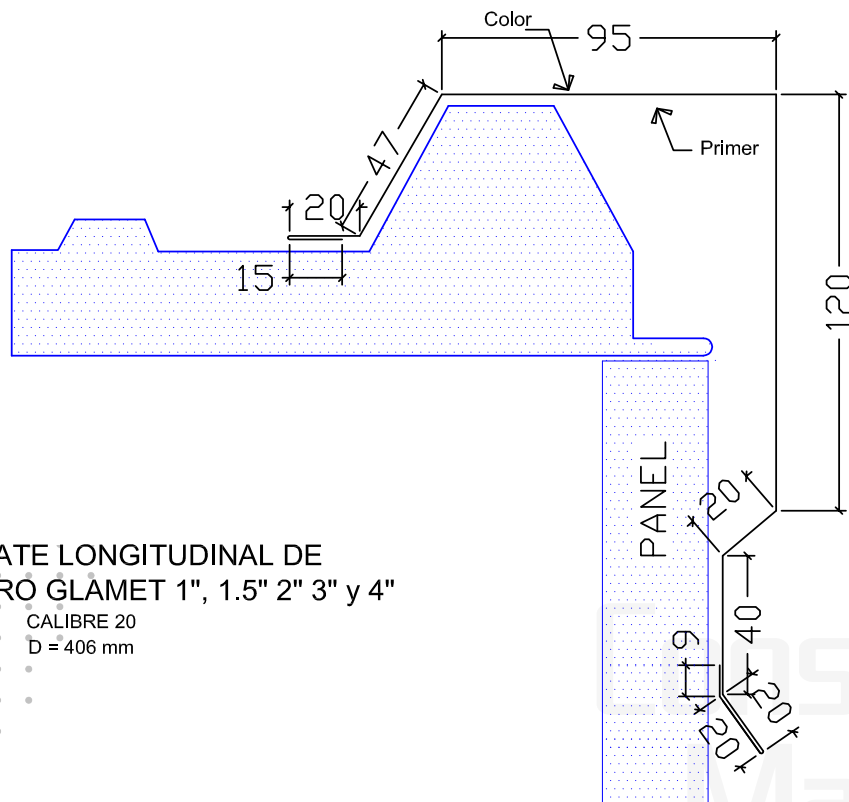
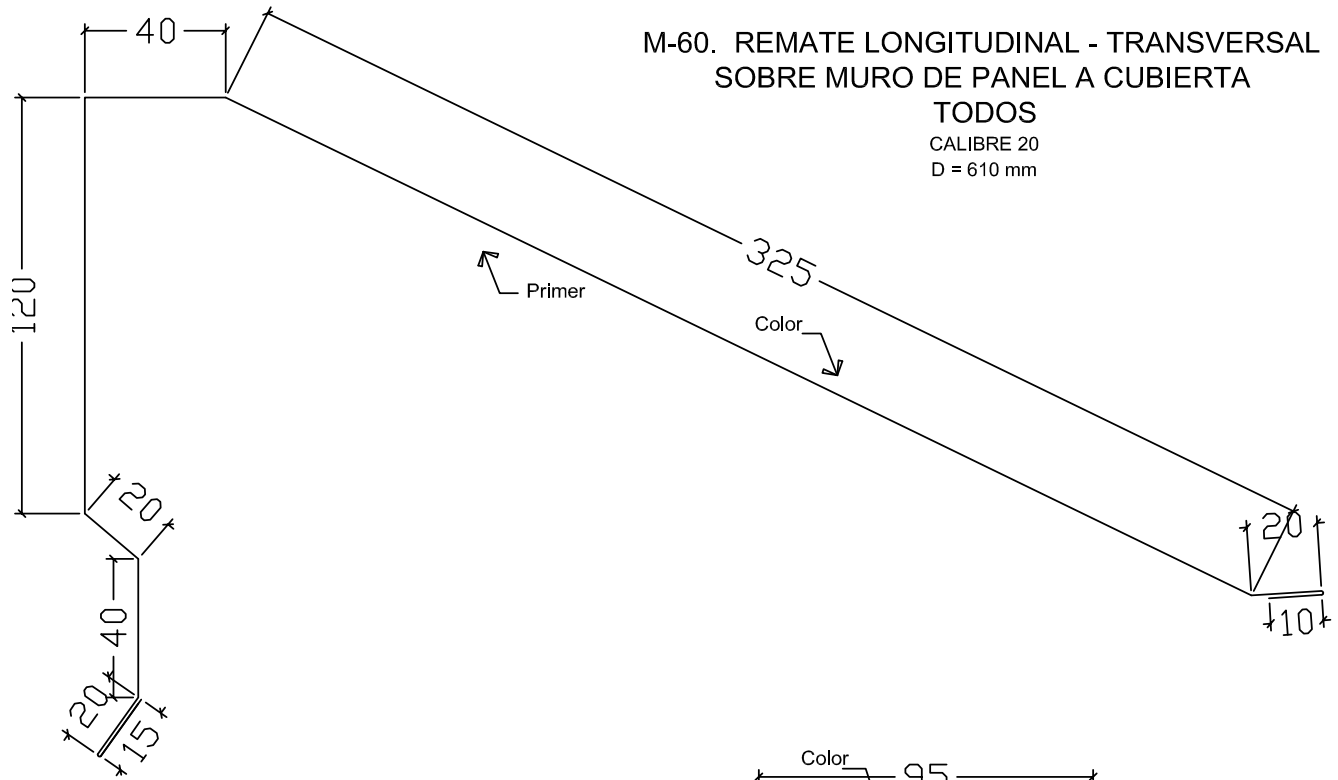
M-58. REMATE TRANSVERSAL CIERRE CUBIERTA
MURO DE MAMPOSTERIA

TODOS
CALIBRE 20
D = 449 mm



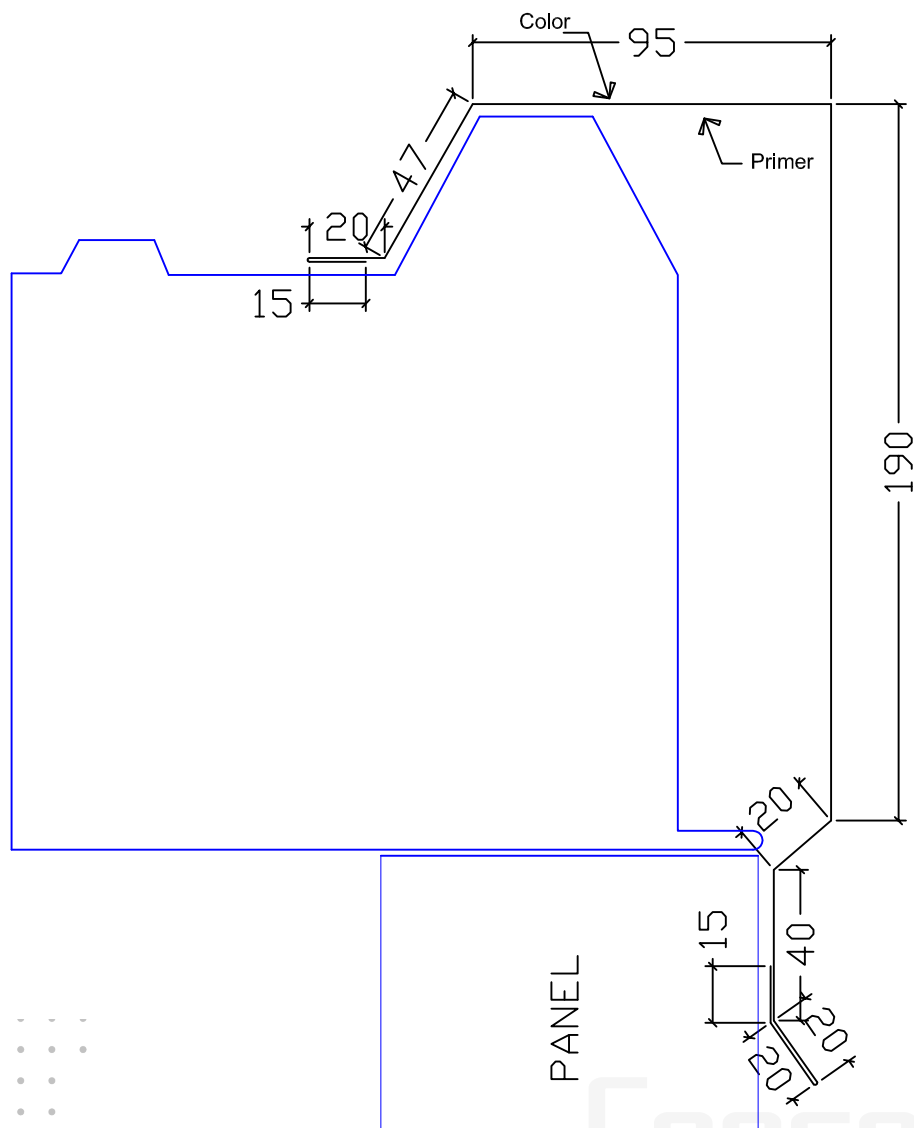
M-59. REMATE TRANSVERSAL CIERRE CUBIERTA
MURO DE PANEL
TODOS
CALIBRE 20
D = 406 mm



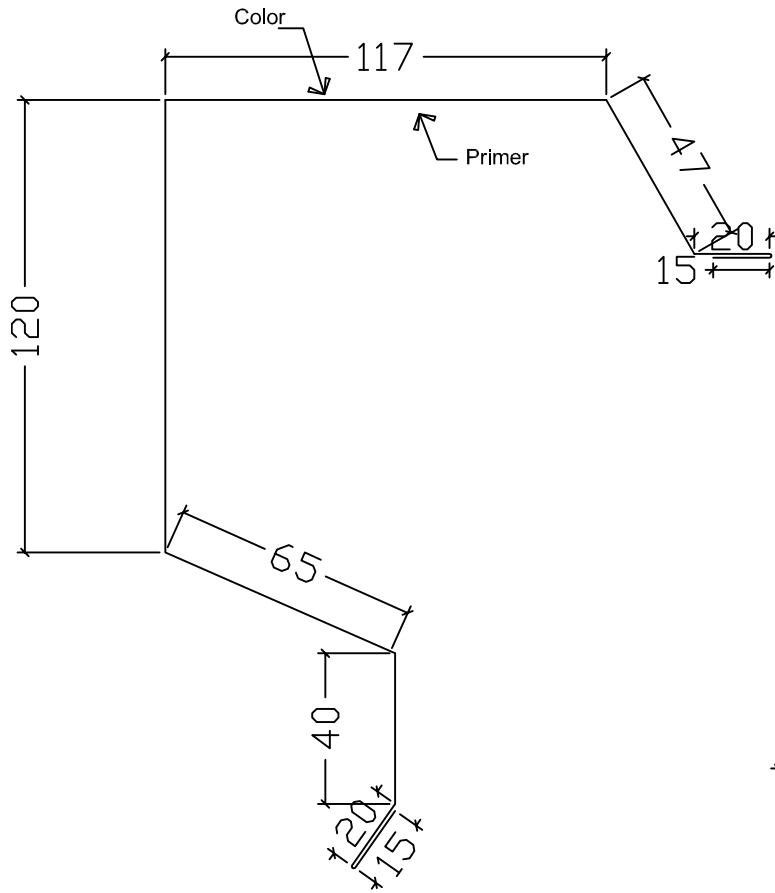


**M-62. REMATE LONGITUDINAL DE
CUBIERTA A MURO GLAMET 6"**

CALIBRE 20
D = 482 mm

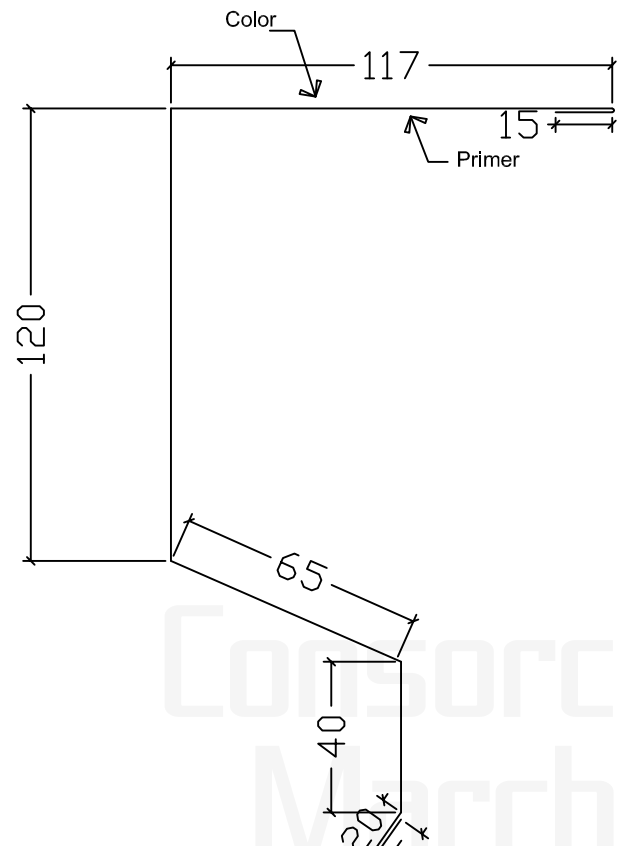


CALIBRE 20
D = 459 mm



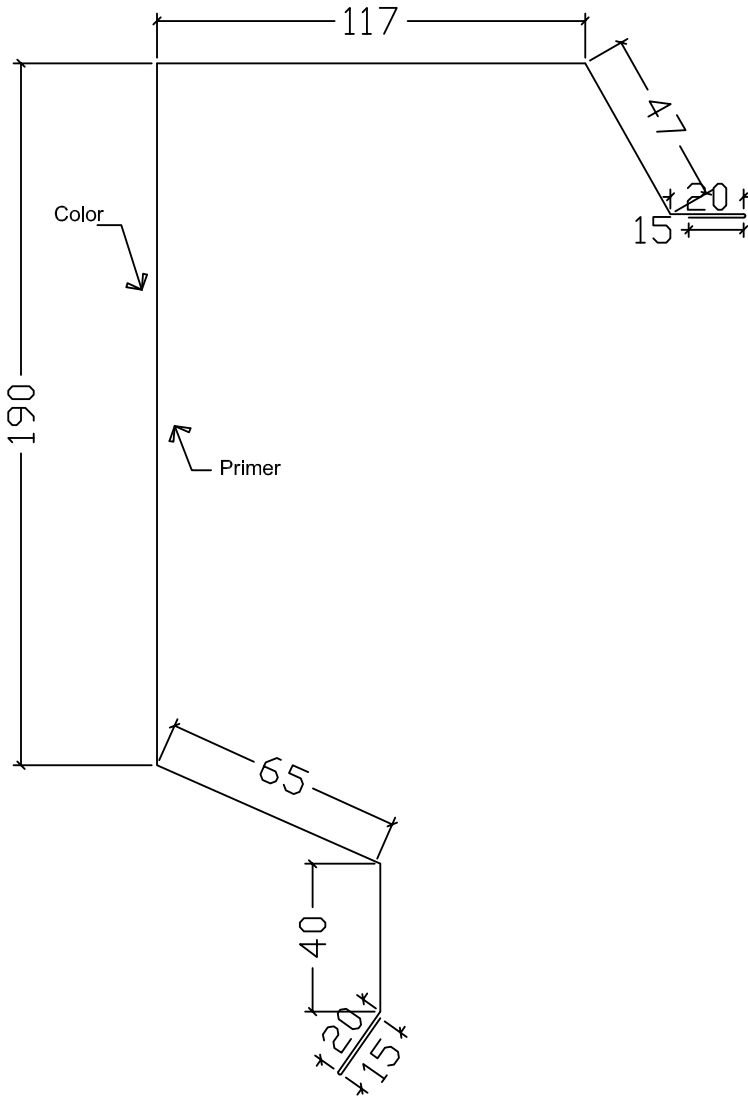
**M-64. REMATE TRANSVERSAL
GLAMET 1", 1.5", 2", 3" y 4"**

CALIBRE 20
D = 392 mm



Consorcio
March

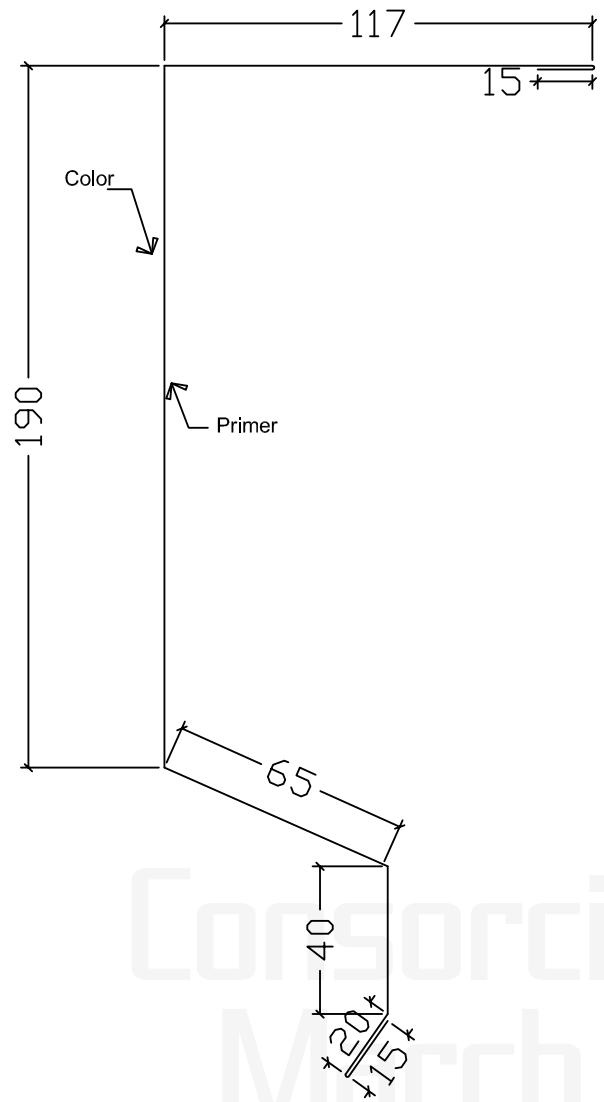
D = 529 mm



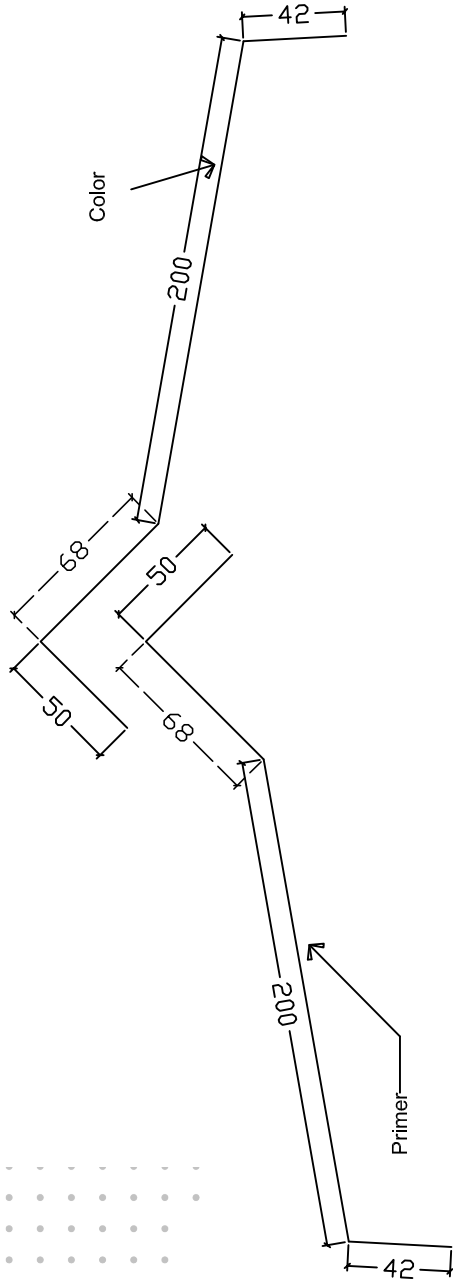
**M-66. REMATE TRANSVERSAL
GLAMET - 6"**

CALIBRE 20

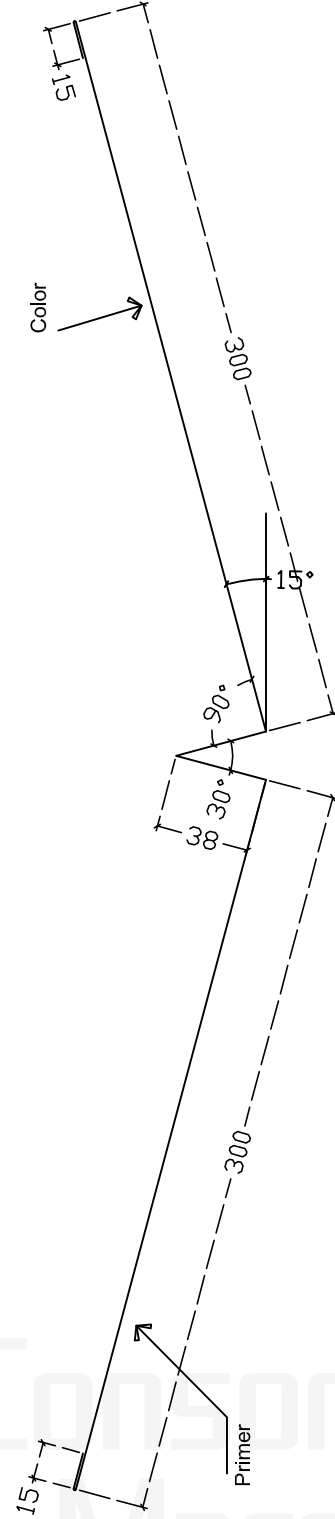
D = 462 mm



PARA TROQUELAR EN OBRA
(Dos piezas)
CALIBRE 20
D = 720 mm

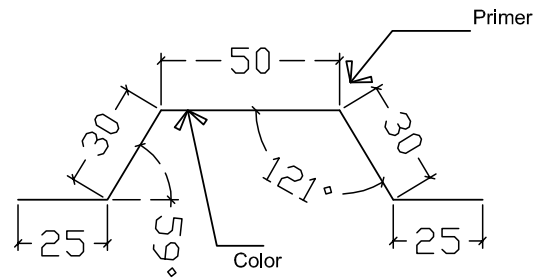


M-68. CANALON VALLE METCOPO
CALIBRE 24
D = 706 mm



M-69. OMEGA METALICA

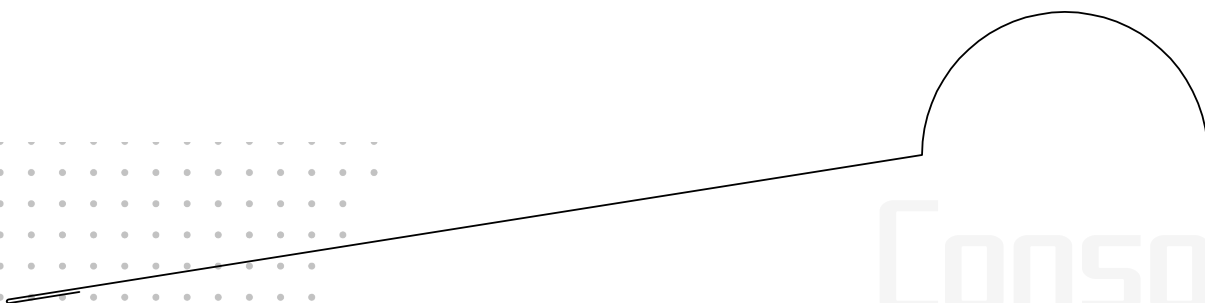
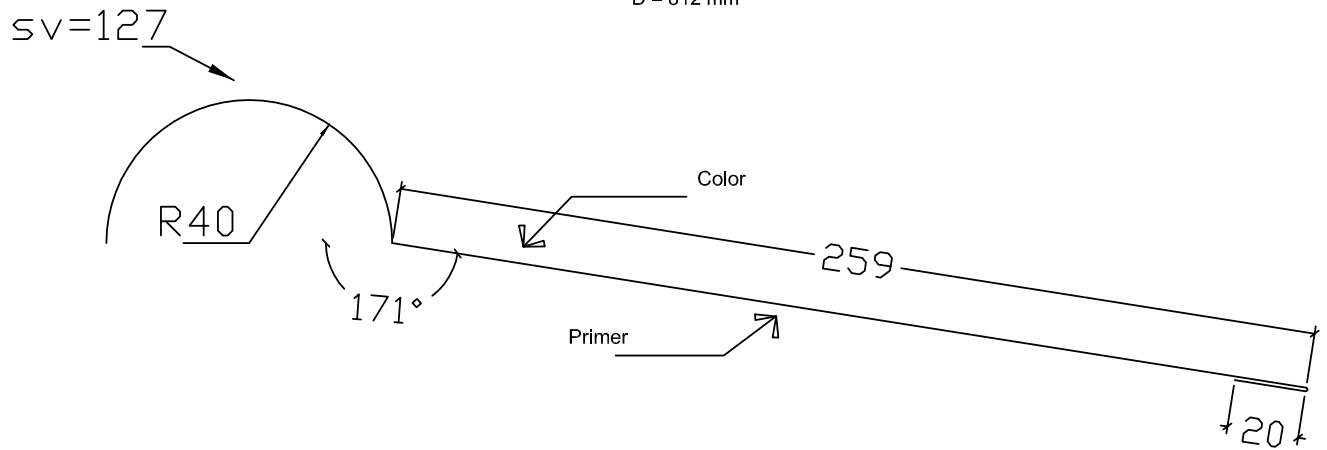
CALIBRE 24
D = 160 mm



M-70. CABALLETE METCOPPO

(Dos piezas)

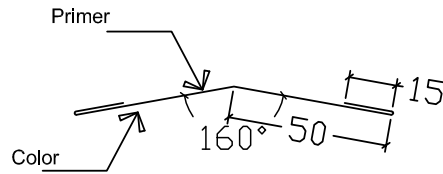
CALIBRE 24
D = 812 mm



Nota: Un caballete esta formado por dos Piezas de 406mm de desarrollo.

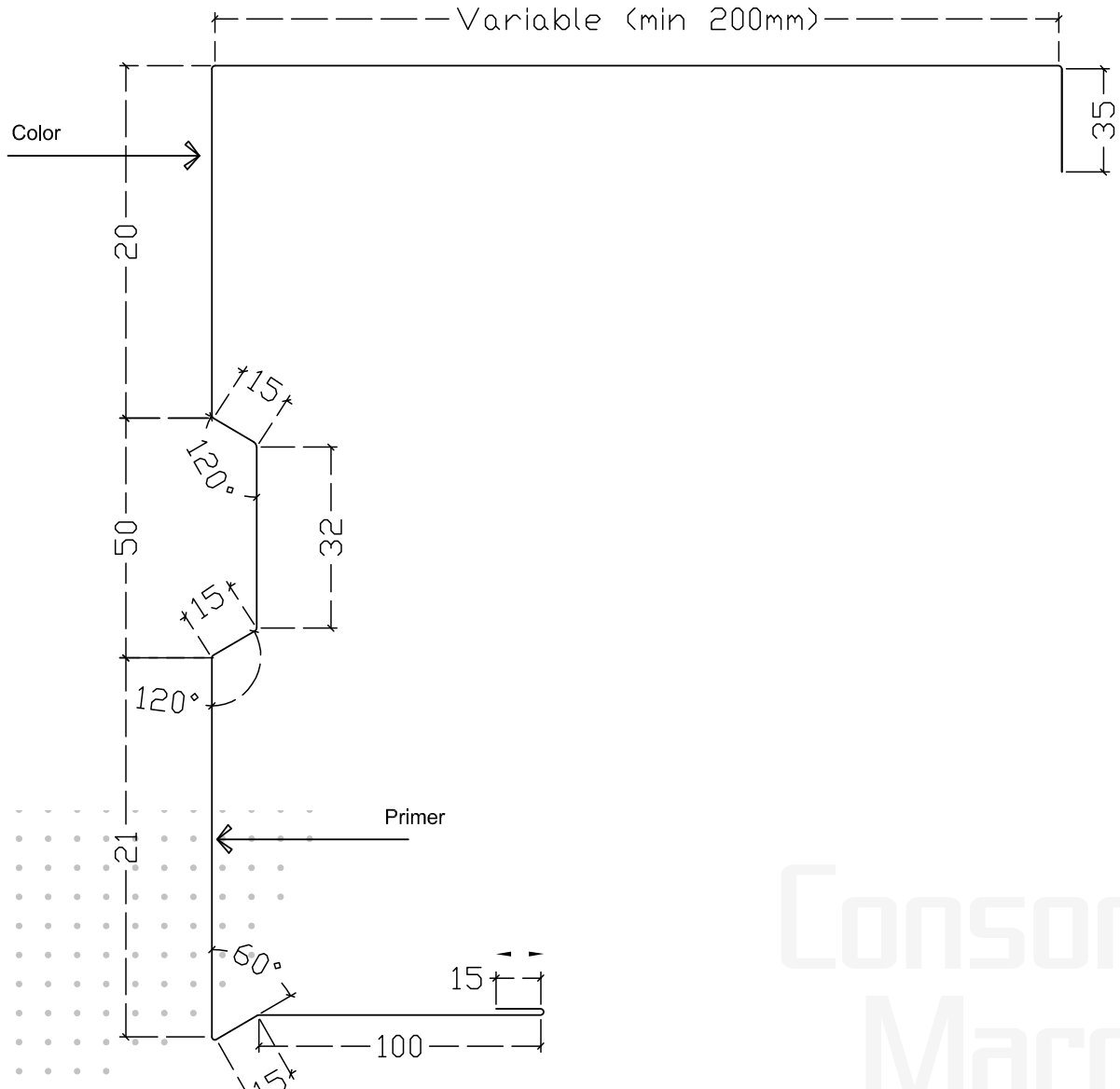
M-71. SUBCUMBRERA METCOPPO

CALIBRE 24
D = 130 mm

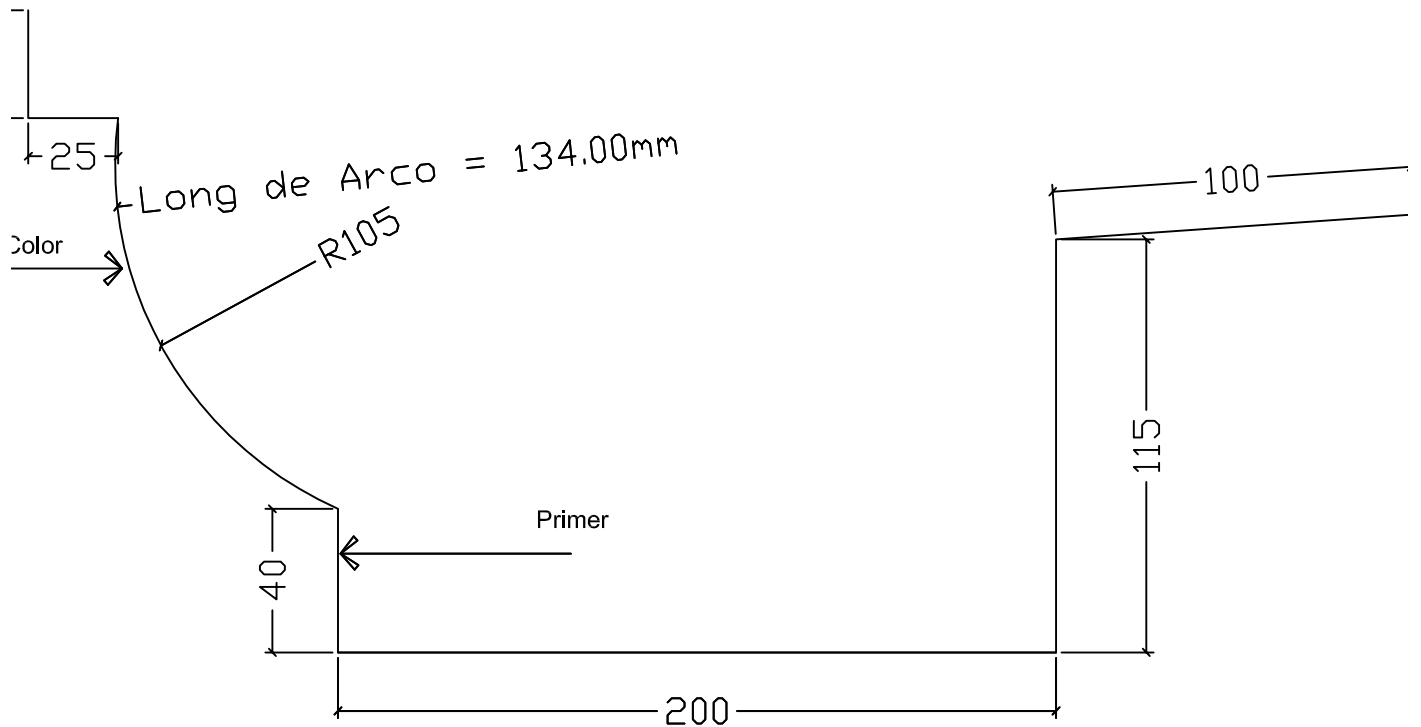


M-72. PERFIL LONGITUDINAL METCOPPO

CALIBRE 24
D = Variable.

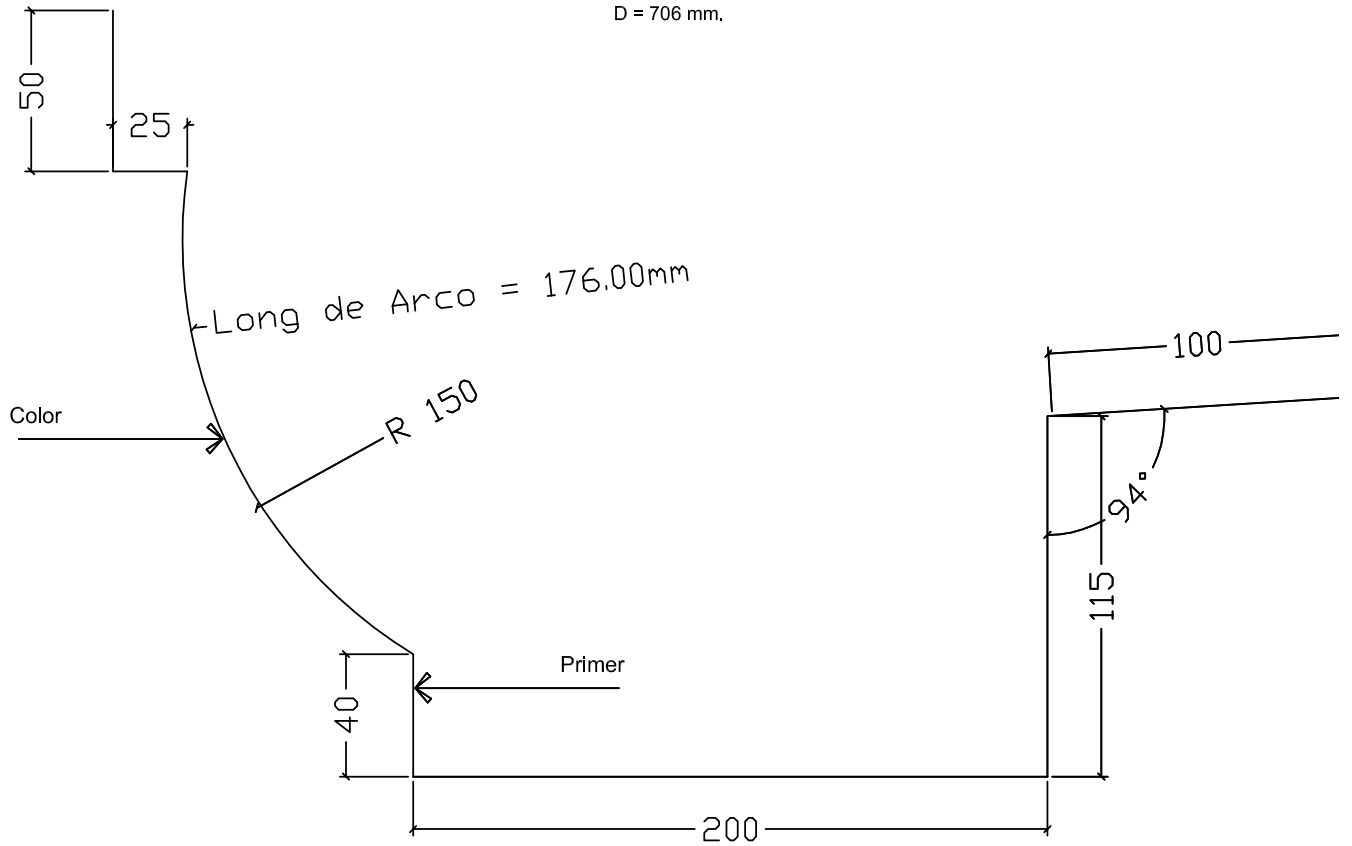


M-73. CANALON PECHO DE PALOMA
METCOPPO 1 $\frac{1}{2}$ " Y 2"
CALIBRE 24
D = 644 mm.



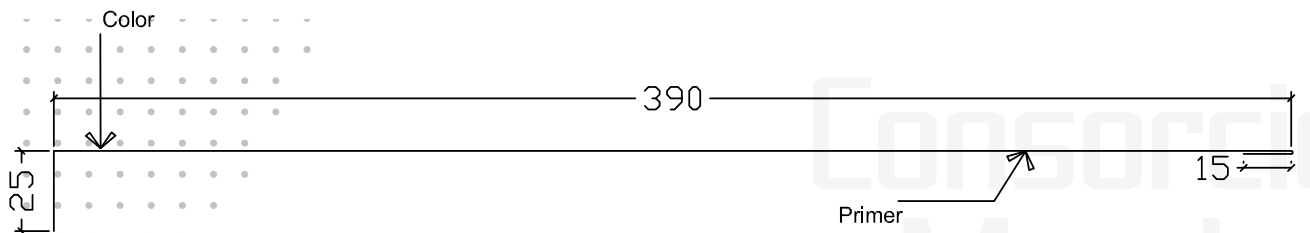
**M-74. CANALON PECHO DE PALOMA
METCOPPO 3" Y 4"**

CALIBRE 24
D = 706 mm.



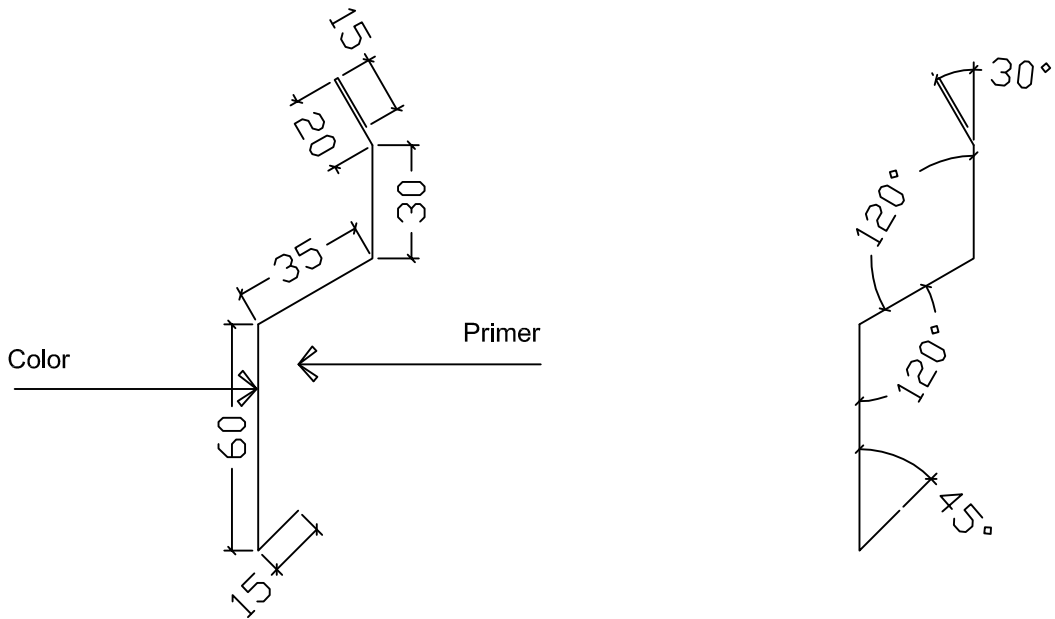
**M-75. TAPA CANALON SUPERIOR
METCOPPO 1½" Y 2"**

CALIBRE 24
D = 430 mm.



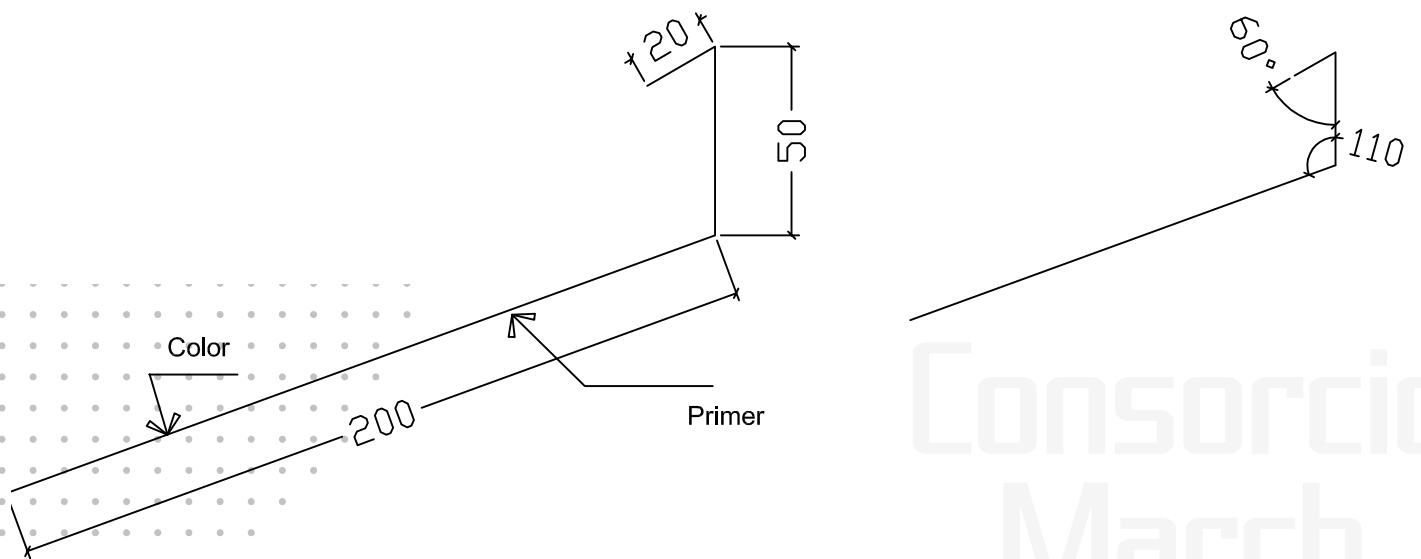
MI-76. REMATE CONTRA MURO DE MAMPOSTERIA TIPO 1

CALIBRE 24
D = 175 mm.

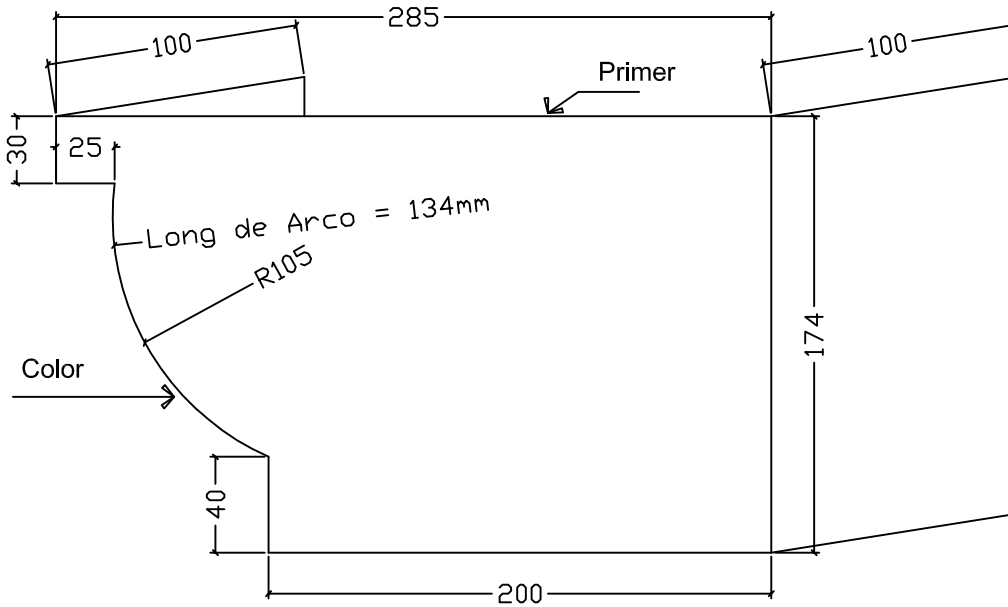


M-77. REMATE CONTRA MURO DE MAMPOSTERIA TIPO 2

CALIBRE 24
D = 270 mm.

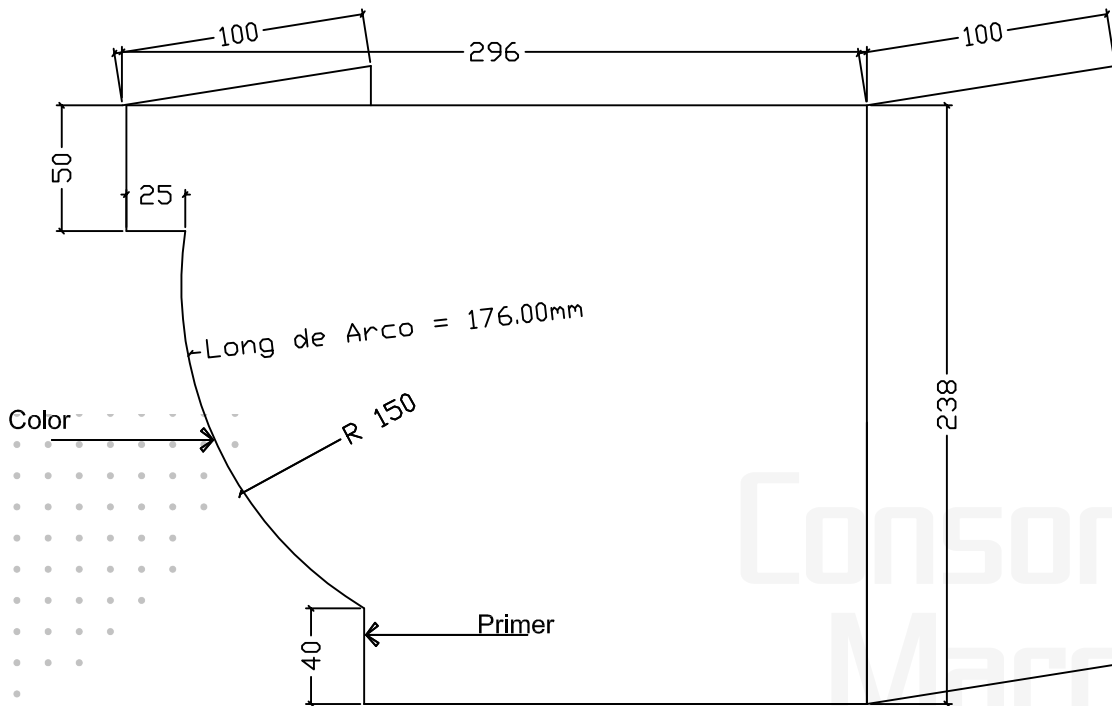


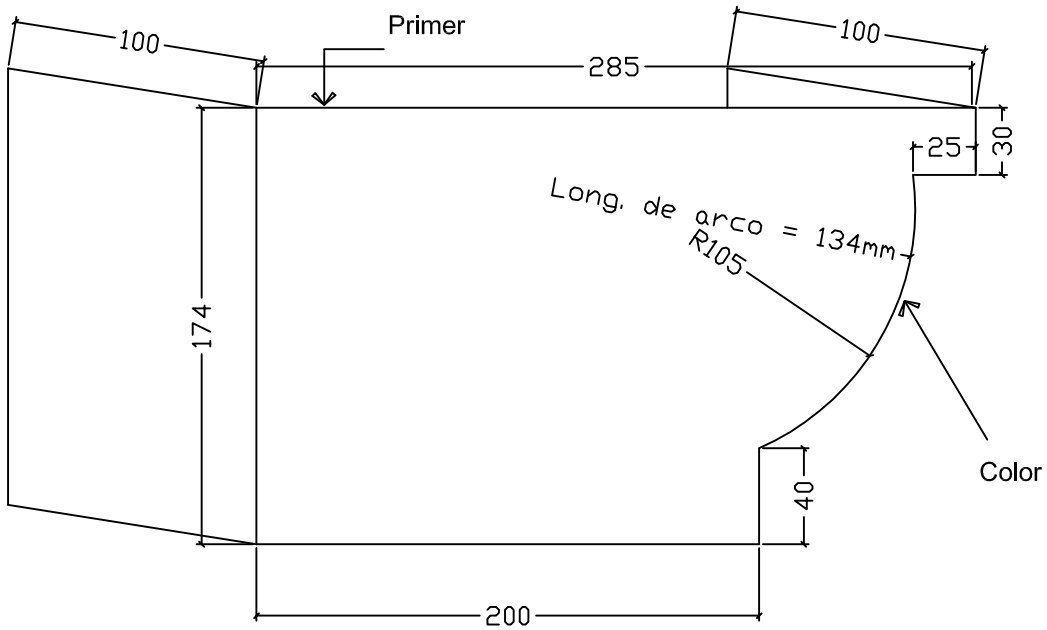
D = 888 mm.



M-79. TAPA LATERAL DERECHA CANALON METCOPPO 3" Y 4"

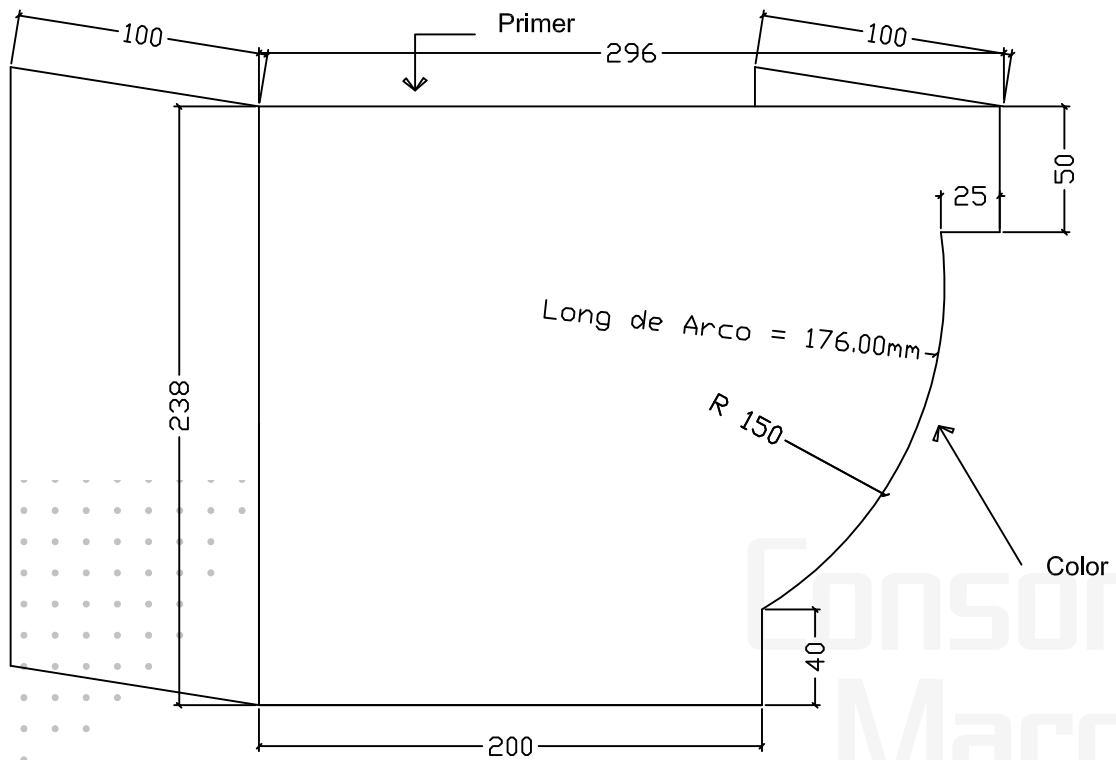
CALIBRE 24
D = 1025 mm.



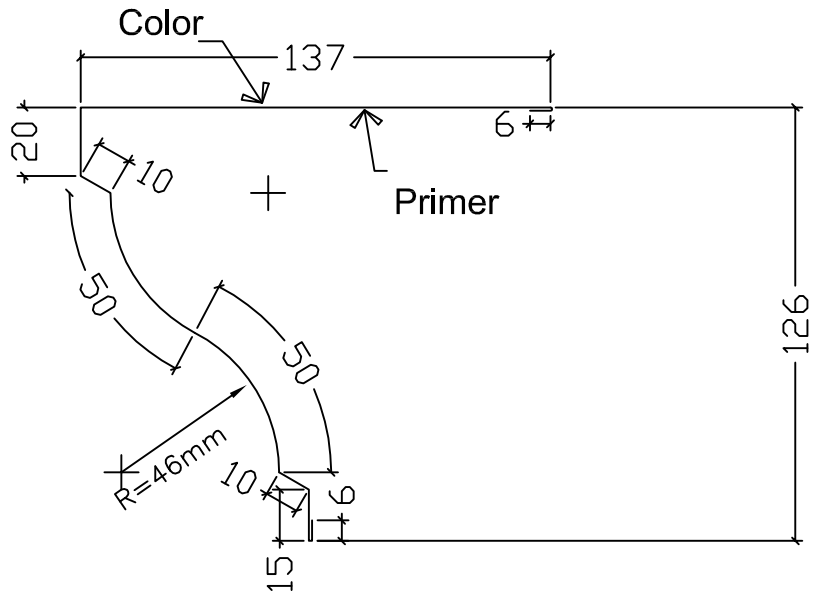


M-81. TAPA LATERAL IZQUIERDA CANALON METCOPPO 3" Y 4"

CALIBRE 24
D = 1025 mm.

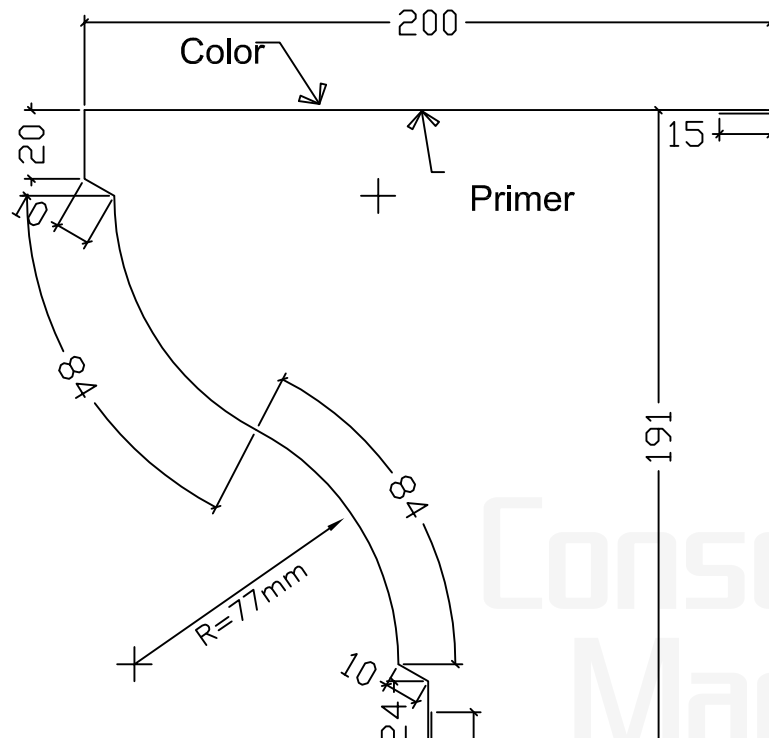


CALIBRE 24
D = 304 mm.



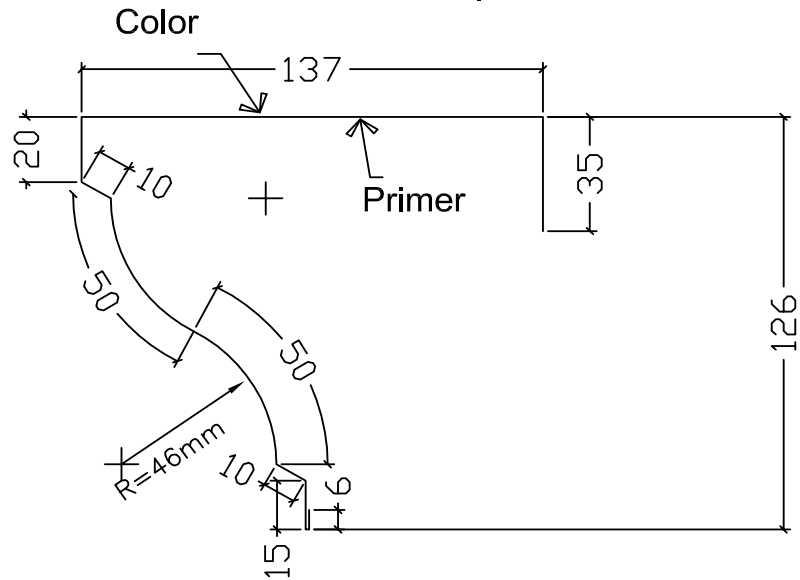
M-83. MOLDURA PECHO DE PALOMA TRANSVERSAL METCOPPO 3" Y 4"

CALIBRE 24
D = 462 mm.



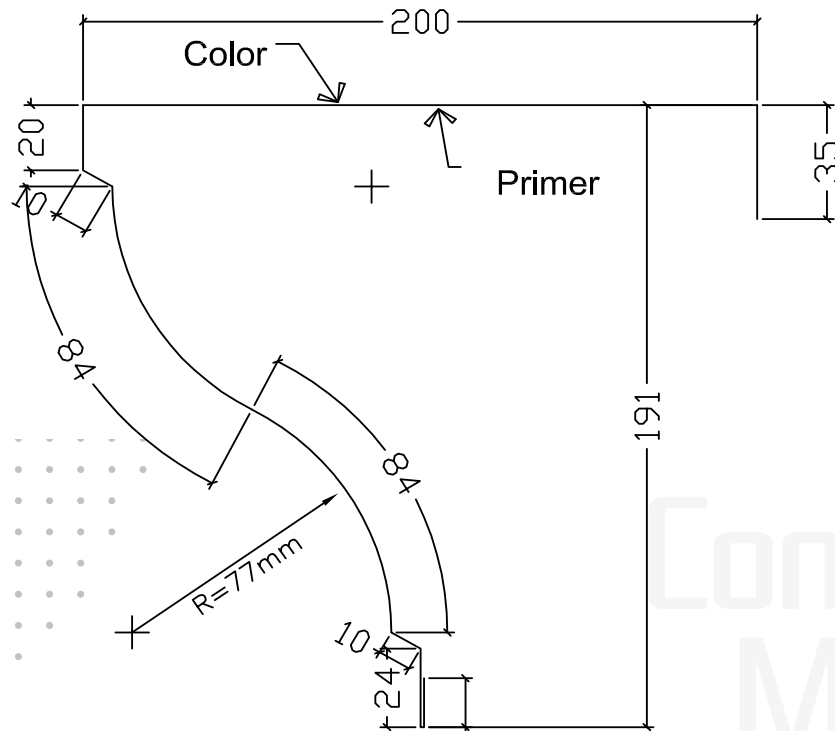
M-84. MOLDURA PECHO DE PALOMA LONGITUDINAL METCOPPO 1 1/2" Y 2"

CALIBRE 24
D = 333 mm.



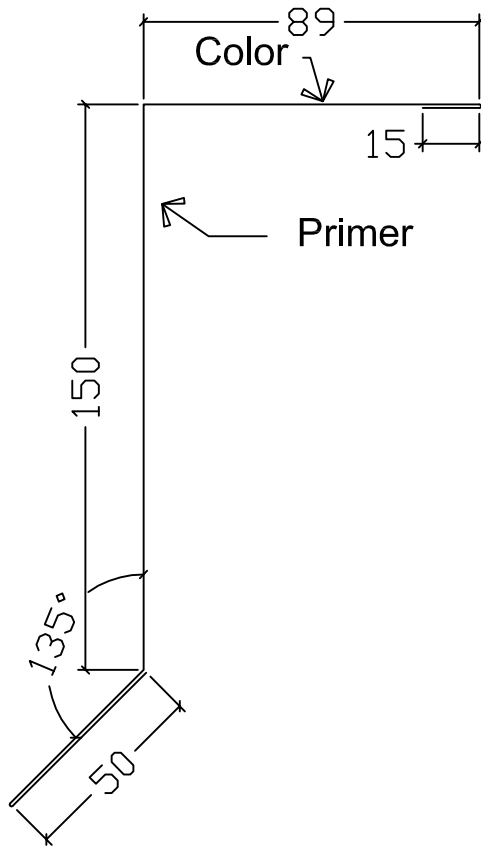
M-85. MOLDURA PECHO DE PALOMA LONGITUDINAL METCOPPO 3" Y 4"

CALIBRE 24
D = 482 mm.



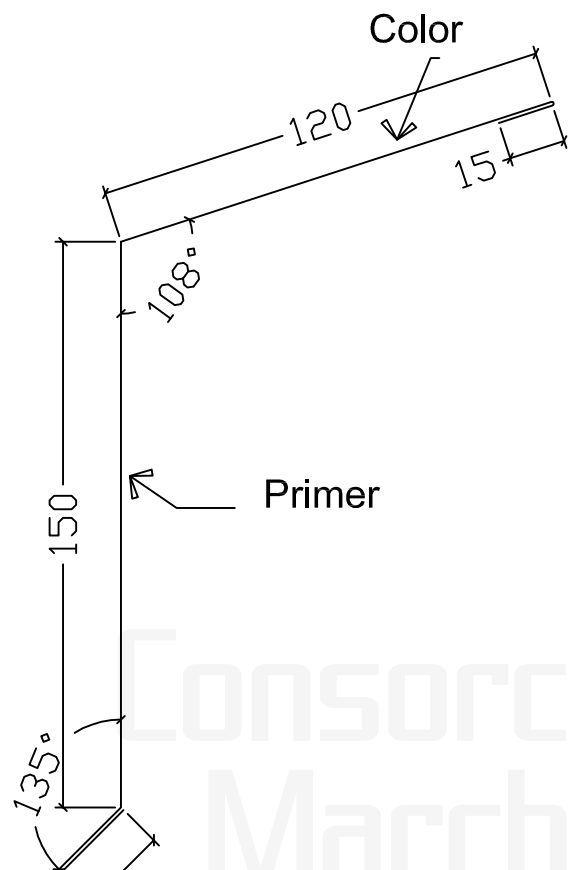
M-86. MOLDURA GOTERON 90

CALIBRE 24
D = 354 mm.



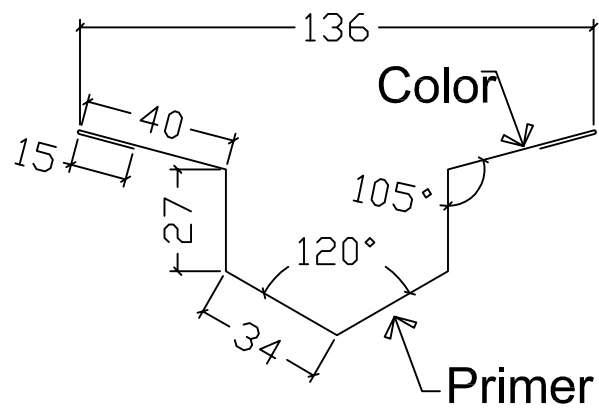
M-87. MOLDURA GOTERON 108

CALIBRE 24
D = 385 mm.



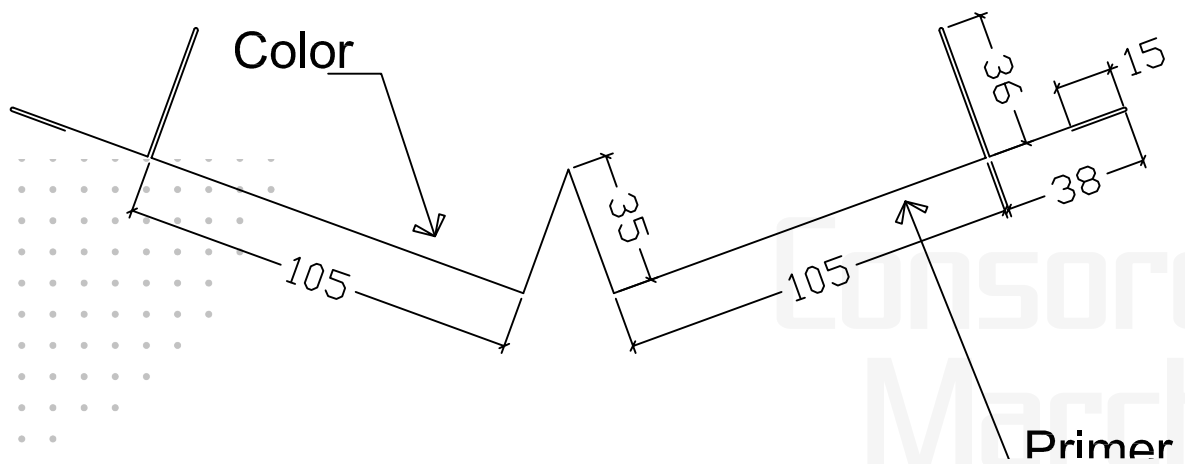
M-88. TAPA CANALON VALLE

CALIBRE 24
D = 232 mm.



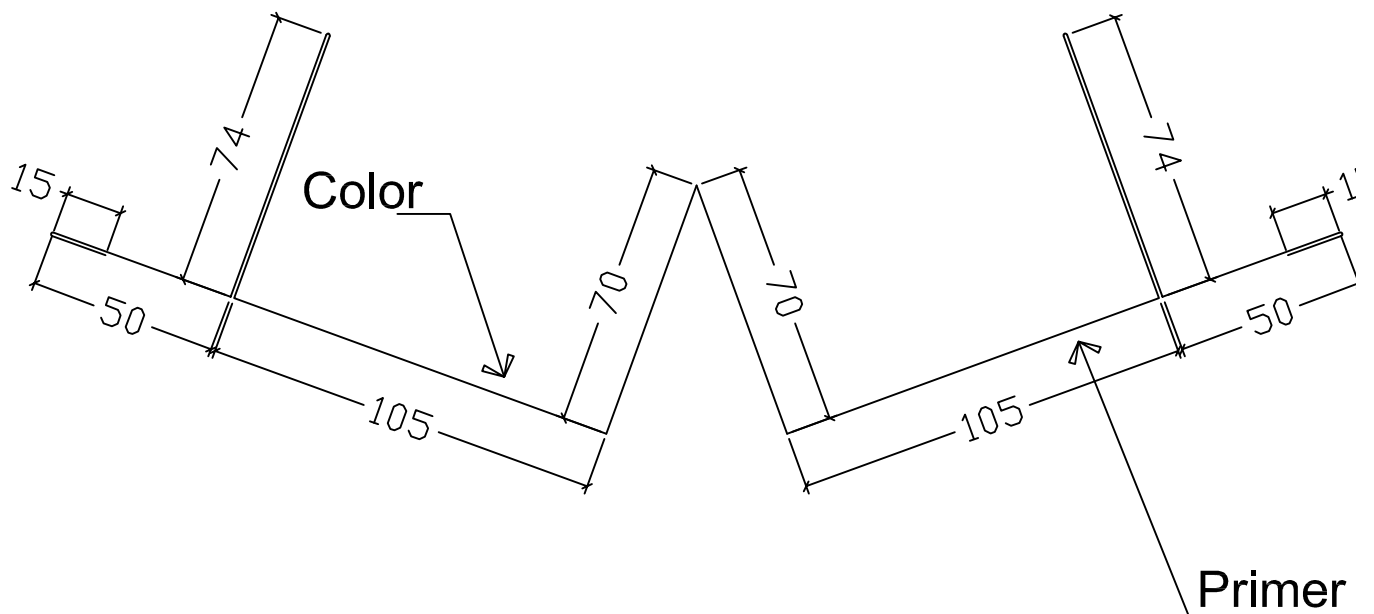
M-89. CANAL TIPO WT VALLEY

METOCPPPO 1 $\frac{1}{2}$ " Y 2"
CALIBRE 24
D = 530 mm.

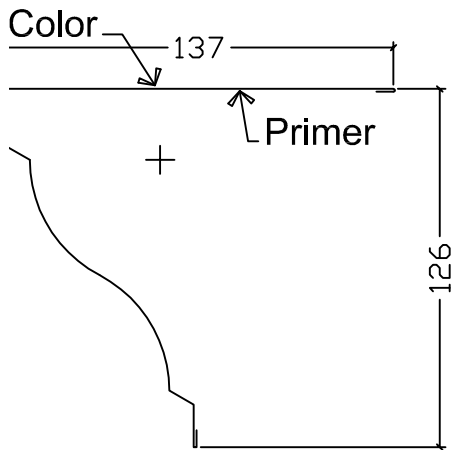


M-90. CANAL TIPO WT VALLEY
METCOPPO 3" Y 4"

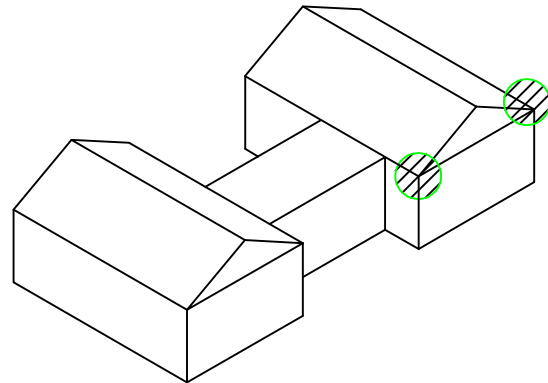
CALIBRE 24
D = 776 mm.



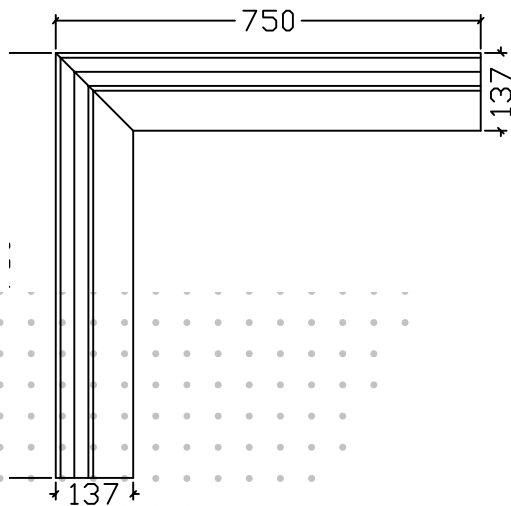
M-91. ESQUINERO EXTERIOR MOLDURA PECHO DE PALOMA
METCOPPO 1½" Y 2"
CALIBRE 24
D = 304 mm.



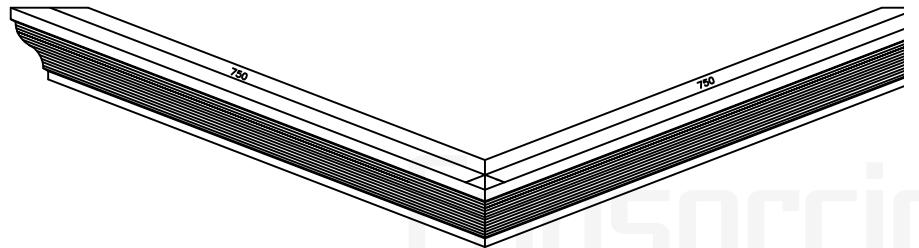
SECCION DE ESQUINERO EXTERIOR
MOLDURA PECHO DE PALOMA
METCOPPO 1.5" Y 2"



UBICACION EN EL PROYECTO
ESQUINERO EXTERIOR
MOLDURA PECHO DE PALOMA
METCOPPO 1.5" Y 2"

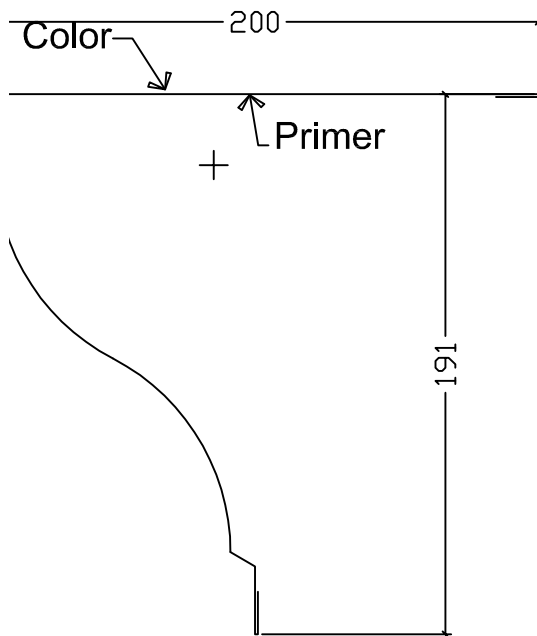


PLANTA

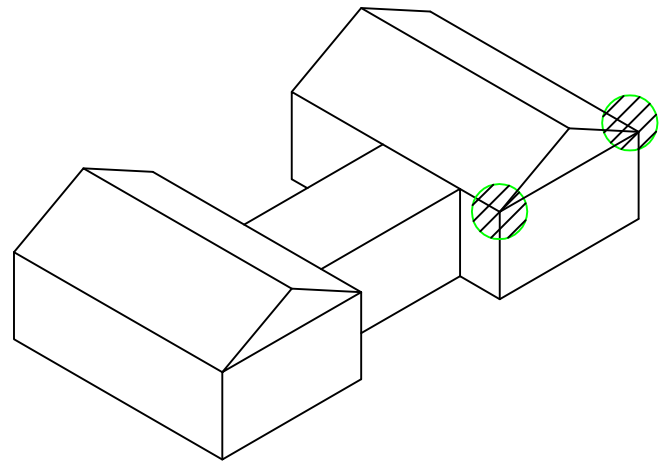


ISOMETRICO DE ESQUINERO EXTERIOR MOLDURA
PECHO DE PALOMA
METCOPPO 1½" Y 2"

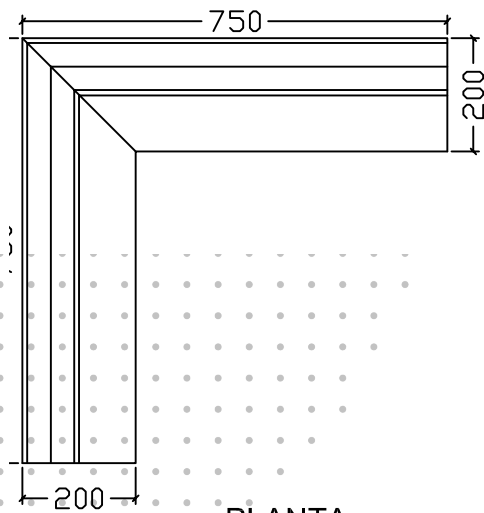
GRABADO EN
D = 462 mm.



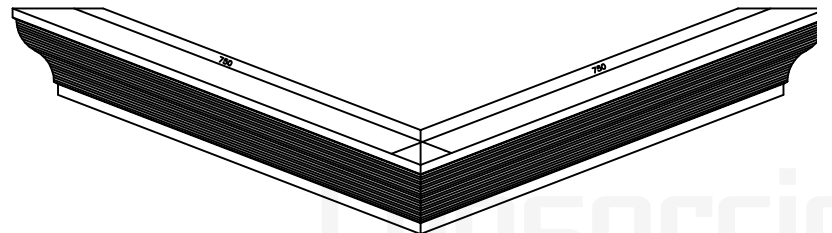
SECCION DE ESQUINERO EXTERIOR
MOLDURA PECHO DE PALOMA
METCOPPO 3" Y 4"



UBICACION EN EL PROYECTO
ESQUINERO EXTERIOR
MOLDURA PECHO DE PALOMA
METCOPPO 3" Y 4"



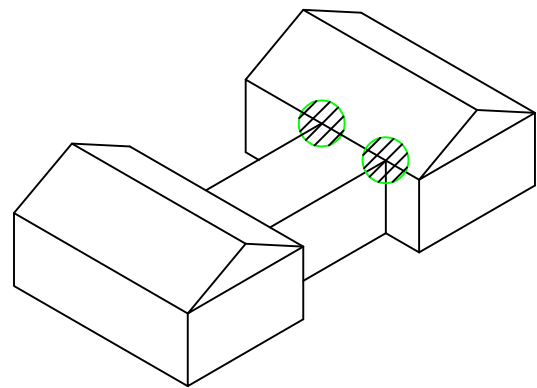
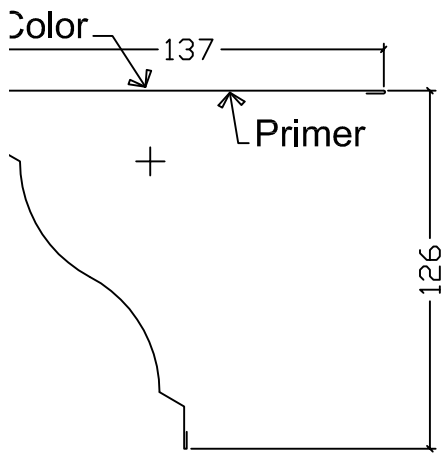
PLANTA



ISOMETRICO DE ESQUINERO EXTERIOR
MOLDURA PECHO DE PALOMA
METCOPPO 3" Y 4"

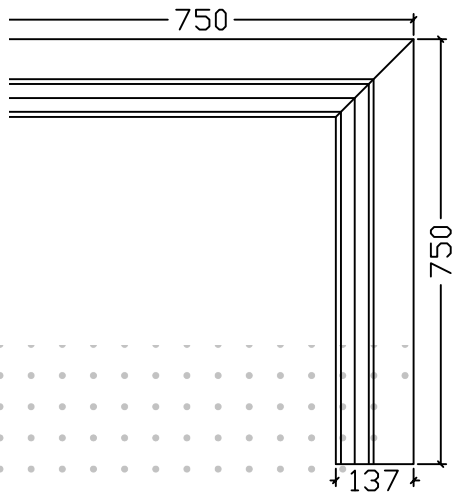
M-93. ESQUINERO INTERIOR MOLDURA PECHO DE PALOMA METCOPPO 1.5" Y 2"

CALIBRE 24
D = 304 mm.

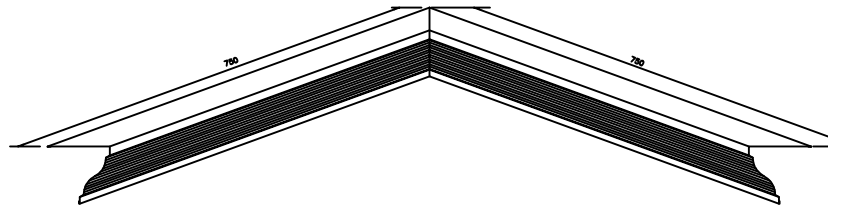


UBICACION DE ESQUINERO INTERIOR
MOLDURA PECHO DE PALOMA
METCOPPO 1.5" Y 2"

UBICACION EN EL PROYECTO
ESQUINERO INTERIOR
MOLDURA PECHO DE PALOMA
METCOPPO 1.5" Y 2"

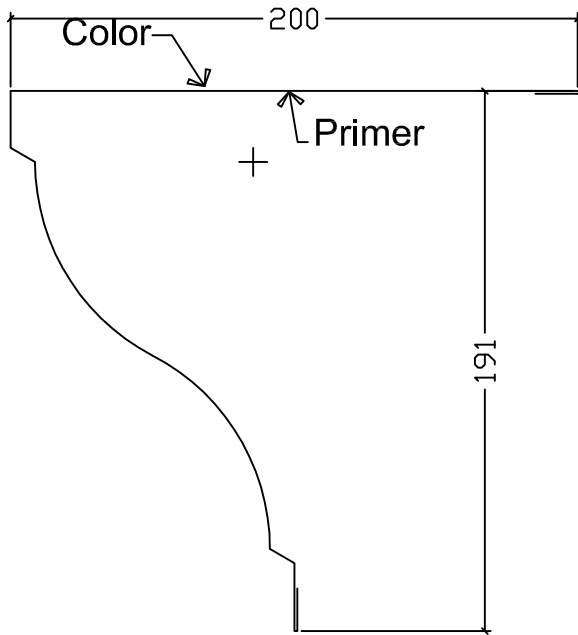


PLANTA

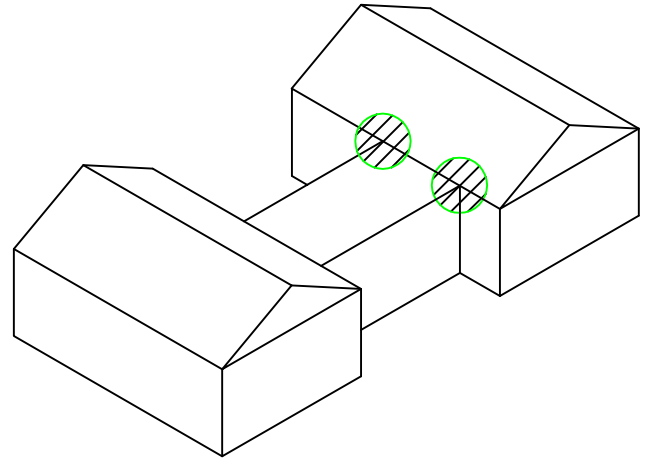


ISOMETRICO DE ESQUINERO INTERIOR
MOLDURA PECHO DE PALOMA
METCOPPO 1.5" Y 2"

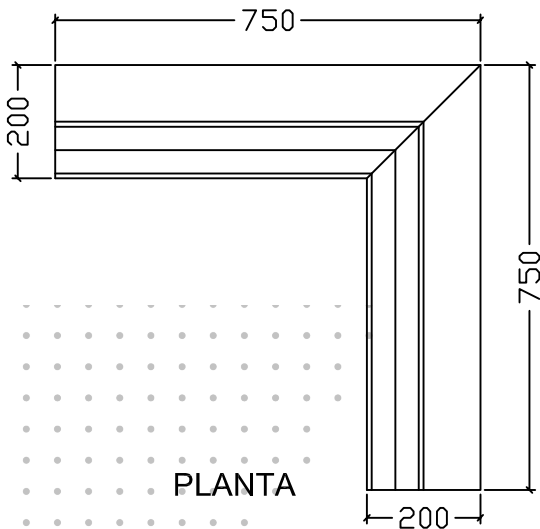
D = 462 mm.



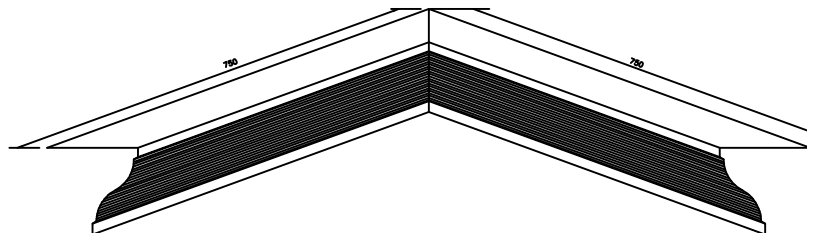
SECCION DE ESQUINERO EXTERIOR
MOLDURA PECHO DE PALOMA
METCOPPO 3" Y 4"



UBICACION EN EL PROYECTO
ESQUINERO EXTERIOR
MOLDURA PECHO DE PALOMA
METCOPPO 3" Y 4"

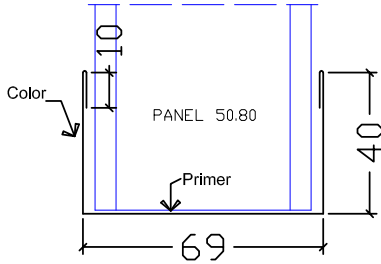


PLANTA

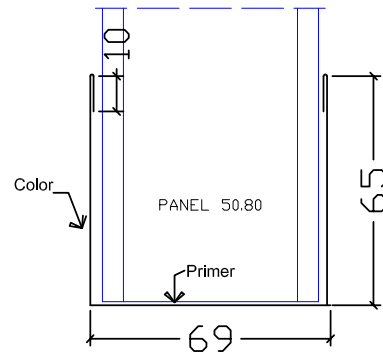


ISOMETRICO DE ESQUINERO EXTERIOR
MOLDURA PECHO DE PALOMA
METCOPPO 3" Y 4"

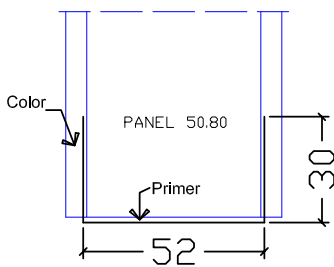
M-95 FC CANAL U
Fibro 6/Fibro 6mm
CALIBRE 20
D = 169 mm.



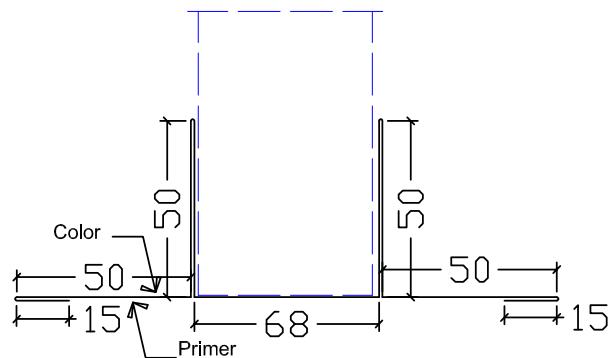
M-96 FC CANAL U
Fibro 6/Fibro 6mm
CALIBRE 20
D = 219 mm.



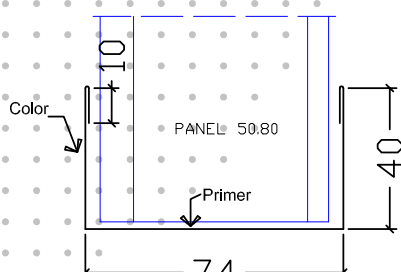
M-97 FC CANAL U
Embebida
CALIBRE 20
D = 112 mm.



M-98. CANAL U 2 ALETAS
Fibro 6/Fibro 6mm
CALIBRE 20
D = 398 mm.



M-99 FC CANAL U
Fibro 6/Yeso 9.6mm
CALIBRE 20
D = 174 mm.



M-100 FC CANAL U
Yeso 9.6mm
CALIBRE 20
D = 178 mm.

