

### Descripción

Panel aislante diseñado para cumplir con las especificaciones más exigentes por su unión lateral off-set que proporciona una excelente hermeticidad

### Sustratos y recubrimientos

Producto	ETP
Ternium Pintro	N3 ETP MEXJUV P09 TER CONST 001

### Colores

Blanco Poliéster Estándar y Duraplus o Arena Poliéster.Estándar

### Características del producto

- Unión lateral off-set que proporciona una excelente hermeticidad.
- Sistema de fijación oculta, clip galvanizado cal. 14 para muro y cal. 16 para plafón
- Cuenta con un sistema integral de accesorios metálicos y no metálicos necesarios para una solución integral libre de filtraciones y puentes térmicos

Producto	Espesor	Calibre cara exterior	Presentación cara exterior	Calibre cara interior	Presentación cara interior
Ternium Multimuro Micro V*	2", 2.5", 3", 4", 5" y 6"	26	Embozado o liso	26	Embozado o liso
Ternium Multimuro Mesa	2", 2.5", 3", 4", 5" y 6"	26	Embozado o liso	26	Embozado o liso
Ternium Multimuro Stuko	2"	26	Embozado Stuko	26	Embozado

\* Se recomienda sólo para uso interior; para aplicaciones en exterior el Multimuro deberá ser en presentación Mesa o Stuko.

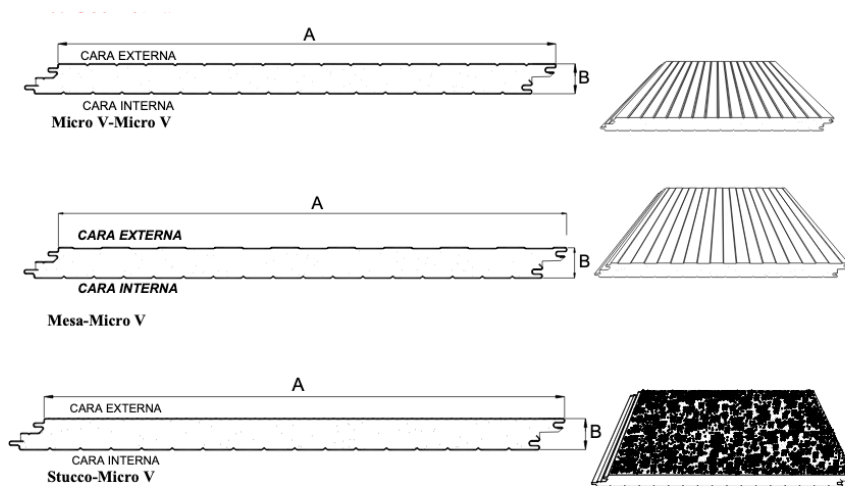
### Rango Dimensional

- Disponible en un ancho efectivo de 1067 mm (42")
- Longitudes disponibles: Min 2.5 mts. (8'-2") Max 14.63 mts (48)
- Para transporte en contenedor marítimo de 40' el largo máximo de paneles es de 11.90 mts.

Poder cubriente

1.067 m (42.0")

### Geometría



### Propiedades de la sección

Espesor mm (pulgadas)	Factores de aislamiento		Peso aproximado kg/m <sup>2</sup> Calibre 26/26
	R hrFT <sup>2</sup> °F/BTU	U BTU/hrFT <sup>2</sup> °F	
50.8 (2.0")	16.67	0.060	10.09
63.5 (2.5")	20.82	0.050	10.77
76.2 (3.0")	16.78	0.040	11.25
101.6 (4.0")	20.13	0.030	11.73
127.0 (5.0")	41.66	0.024	12.70
152.4 (6.0")	50.	0.020	13.66