

Descripción

Puerta seccional con tipo de apertura High Lift, que requiere una altura libre de arquitrabe/dintel de 630 a 4,510mm. Esta construida con paneles metálicos conformados por dos caras de acero galvanizado prepintado Calibre 28, con acabado gofrado y dibujo micro; inyectado en línea continua con poliuretano expandido de alta densidad (38 Kg/m³) y espesor de 1.5". Incluye guías, resortes y accesorios.

Descripción

Puertas para edificaciones industriales y comerciales con alta apariencia estética.

Características del producto

Sistema de apertura con cierre manual o motorizado (Opcional).
 Óptimo aislamiento térmico y acústico.
 Cuenta con empaque de hule en todo su perímetro que permite una buena hermeticidad ante los agentes ambientales.
 Compatible con diferentes sistemas de acabados.
 Excelente acabado exterior e interior.
 Ligero.
 Sistemas de seguridad (Opcionales).

Especificaciones

Factor K: 0.10 Btu/ft²h°F. R: 10.40 ft²h°F/Btu, panel de 1.5" espesor poliuretano.
 Las Puertas Seccionales están disponibles en las siguientes medidas:

ANCHO	ALTO
6' a 24'	6' a 20'
(1.83 a 7.31m)	(1.83 a 6.09m)

Ancho útil del panel 0.50m.
 Otras dimensiones de puertas favor contactarnos.

Ventajas

Medidas de acuerdo a la necesidad de cada cliente, consulte con su asesor técnico por mínimos y máximos.
 El perfecto funcionamiento de la puerta corresponde a un cuidadoso proceso de diseño y de la elección de materiales de alta calidad para cada uno de los componentes.
 Silenciosa.
 Sistema de trabe de la puerta en caso de rotura del cable/guaya y sistema antirotura del resorte como seguridad opcional.
 Seguras, ya que cuentan con sensores de seguridad para cierre en el caso de puertas motorizadas.
 Facilidad de montaje y rapidez de instalación.
 El cliente puede escoger la configuración de la superficie del panel si va con ventanas ovaladas. (opcional)
 Sello perimetral a 360°.
 Dima.
 Montaje de guías con ángulo continuo.
 Sistema de Paragolpes.
 Diseño Exclusivo de herrajes (Puente Porta Rueda y Porta Rueda), entre otros.

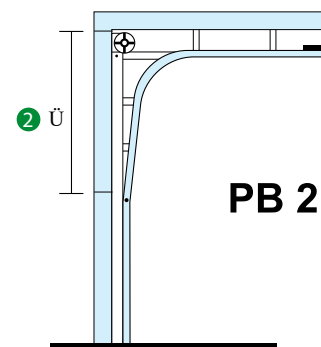
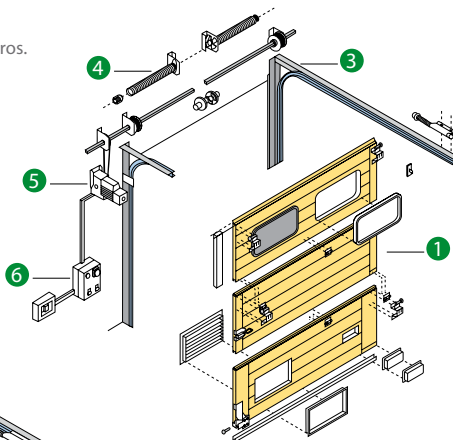
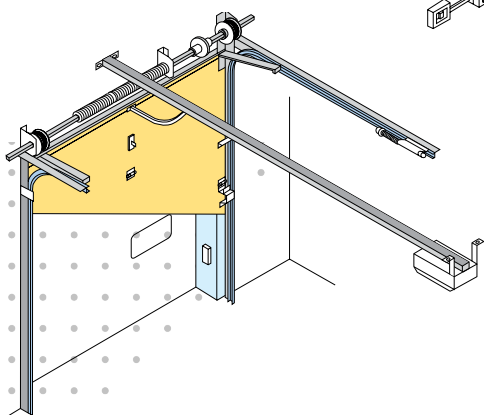


GRÁFICO PB2

- 1 Panel
- 2 h: Entre 630mm. a 4510mm.
- 3 Guías.
- 4 Resortes.
- 5 Motor (opcional)
- 6 Tablero para control de Apertura/Cierre.



Nota: El correcto funcionamiento de las Puertas Seccionales depende en gran medida de la adecuada estructura del vano sobre el cual se fija la puerta.