

## Descripción

Puerta seccional con tipo de apertura "Low Head Room", (Rear Mount Torsion), que requiere una altura libre de arquitrabe/dintel mínima (h) igual a 200mm. Esta construida con paneles metálicos conformados por dos caras de acero galvanizado prepintado Calibre 28, con acabado gofrado y dibujo microu; inyectado en línea continua con poliuretano expandido de alta densidad (38 Kg/m<sup>3</sup>) y espesor de 1.5". Incluye guías, resortes y accesorio.

## Usos

Puertas para edificaciones industriales, comerciales y residenciales, con alta apariencia estética.  
Puerta más empleada en uso residencial, ideal para pequeños ambientes.

## Características del producto

Sistema de apertura con cierre manual o motorizado (Opcional).  
Óptimo aislamiento térmico y acústico.  
Cuenta con empaque de hule en todo su perímetro que permite una buena hermeticidad ante los agentes ambientales.  
Compatible con diferentes sistemas de acabados.  
Excelente acabado exterior e interior.  
Ligero  
Sistemas de seguridad (Opcionales).

## Especificaciones

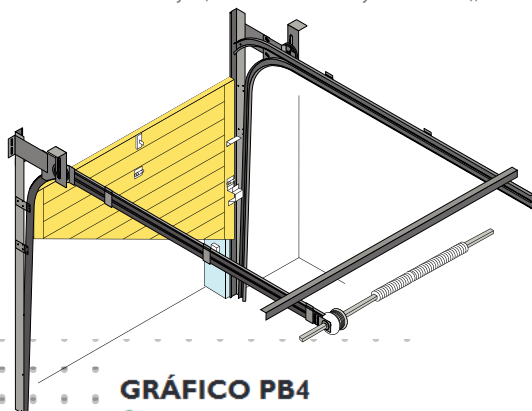
Factor K: 0.10 Btu/ft<sup>2</sup>h°F. R: 10.40 ft<sup>2</sup>h°F/Btu, panel de 1.5" espesor poliuretano

Las Puertas Seccionales están disponibles en las siguientes medidas:

ANCHO	ALTO
6' a 23'	6' a 18'
(1.83 a 7.01m)	(1.83 a 5.48m)

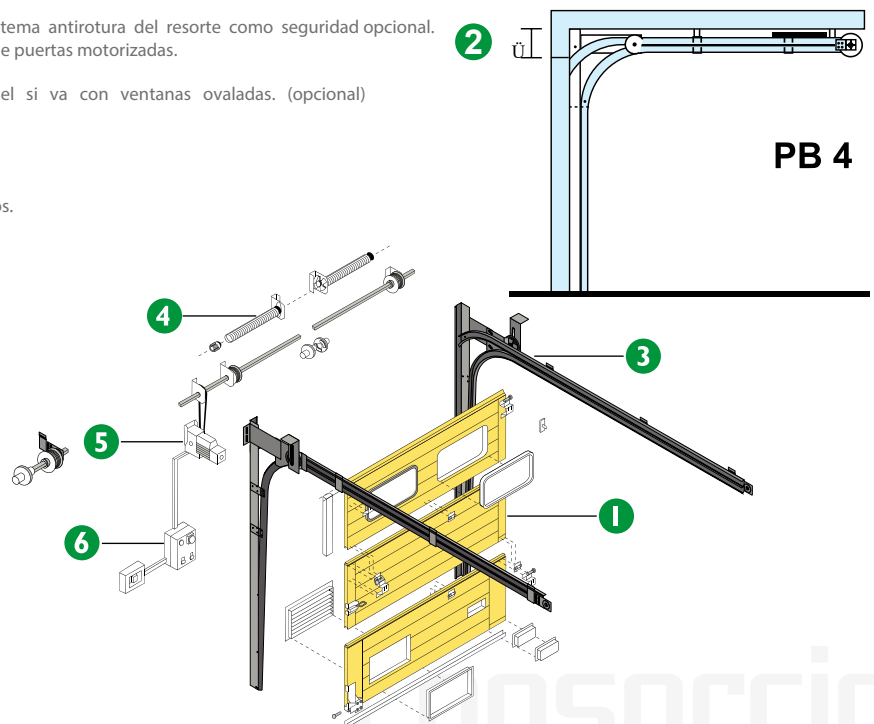
## Ventajas

Medidas de acuerdo a la necesidad de cada cliente, consulte con su asesor técnico por mínimos y máximos.  
El perfecto funcionamiento de la puerta corresponde a un cuidadoso proceso de diseño y de la elección de materiales de alta calidad para cada uno de los componentes.  
Silenciosa.  
Sistema de trabe de la puerta en caso de rotura del cable/guaya y sistema antirotura del resorte como seguridad opcional.  
Seguras, ya que cuentan con sensores de seguridad para cierre en el caso de puertas motorizadas.  
Facilidad de montaje y rapidez de instalación.  
El cliente puede escoger la configuración de la superficie del panel si va con ventanas ovaladas. (opcional)  
Sello perimetral a 360°.  
Dima.  
Montaje de guías conángulo continuo.  
Sistema de Paragolpes.  
Diseño Exclusivo de herrajes (Puente PortaRueda y Porta Rueda), entre otros.



### GRÁFICO PB4

- 1 Panel
- 2 h: mínimo 200mm.
- 3 Guías.
- 4 Resortes.
- 5 Motor (opcional)
- 6 Tablero para control de Apertura/Cierre.



Nota: El correcto funcionamiento de las Puertas Seccionales depende en gran medida de la adecuada estructura del vano sobre el cual se fija la puerta.