

Descripción

Puerta seccional con tipo de apertura "Low Head Room", (Front Mount Torsion), que requiere una altura libre de arquitrabe/dintel mínima (h) entre 365 - 400 mm. Esta construida con paneles metálicos conformados por dos caras de acero galvanizado prepintado Calibre 28, con acabado gofrado y dibujo micro; inyectado en línea continua con poliuretano expandido de alta densidad (38 Kg/m³) y espesor de 1.5". Incluye guías, resortes y accesorios.

Usos

Puertas para edificaciones industriales, comerciales y residenciales, con alta apariencia estética. Puerta más empleada en uso residencial, ideal para pequeños ambientes.

Características del producto

Sistema de apertura con cierre manual o motorizado (Opcional).

Óptimo aislamiento térmico y acústico.

Cuenta con empaque de hule en todo su perímetro que permite una buena hermeticidad ante los agentes ambientales.

Compatible con diferentes sistemas de acabados.

Excelente acabado exterior e interior.

Ligero

Sistemas de seguridad (Opcionales).

Especificaciones

Factor K: 0.10 Btu/ft²h°F. R: 10.40 ft²h°F/Btu, panel de 1.5" espesor poliuretano

Las Puertas Seccionales están disponibles en las siguientes medidas:

ANCHO	ALTO
6' a 24'	6' a 12'
(1.83 a 7.31m)	(1.83 a 3.65m)

Ventajas

Medidas de acuerdo a la necesidad de cada cliente, consulte con su asesor técnico por mínimos y máximos.

El perfecto funcionamiento de la puerta corresponde a un cuidadoso proceso de diseño y de la elección de materiales de alta calidad para cada uno de los componentes.

Sistema de trabe de la puerta en caso de rotura del cable/guaya y sistema antirotura del resorte como seguridad opcional.

Seguras, ya que cuentan con sensores de seguridad para cierre en el caso de puertas motorizadas.

Facilidad de montaje y rapidez de instalación.

El cliente puede escoger la configuración de la superficie del panel si va con ventanas ovaladas. (opcional)

Sello perimetral a 360°

Dima.

Montaje de guías con ángulo continuo.

Sistema de Paragolpes.

Diseño Exclusivo de herrajes (Puente PortaRueda y Porta Rueda), entre otros.

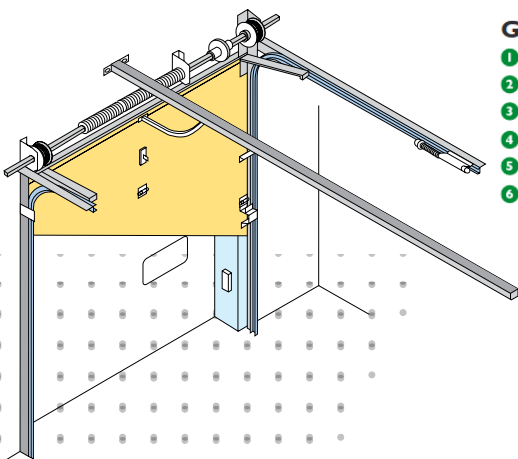
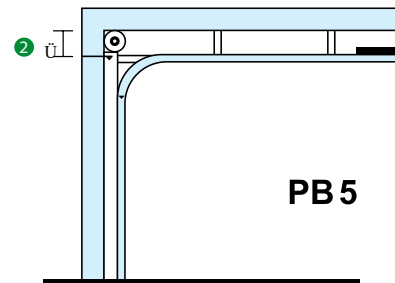
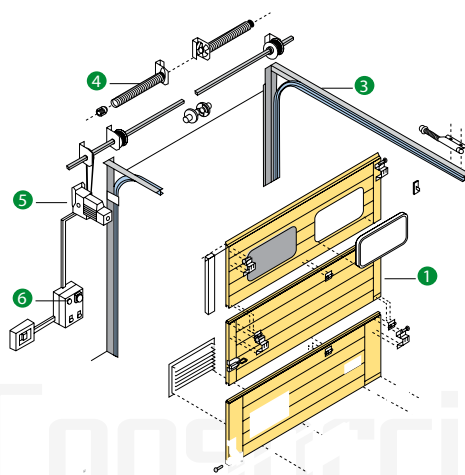


GRÁFICO PB5

- 1 Panel
- 2 h: Entre 365 y 400mm.
- 3 Guías.
- 4 Resortes.
- 5 Motor (opcional)
- 6 Tablero para control de Apertura/Cierre.



Nota: El correcto funcionamiento de las Puertas Seccionales depende en gran medida de la adecuada estructura del vano sobre el cual se fija la puerta.